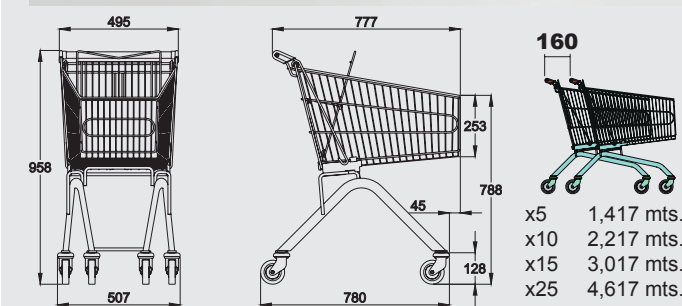
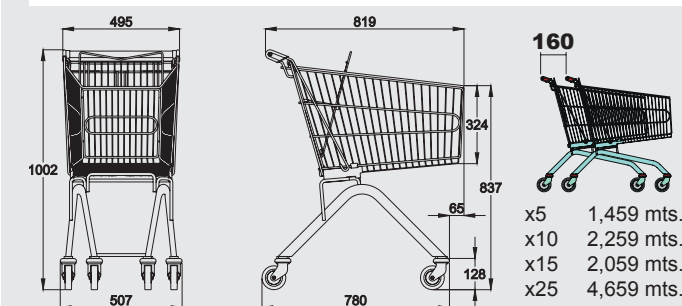




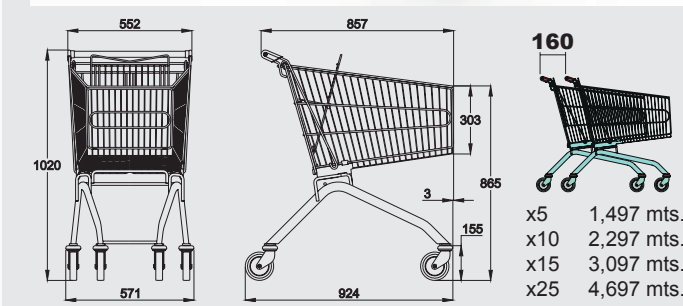
80 L.



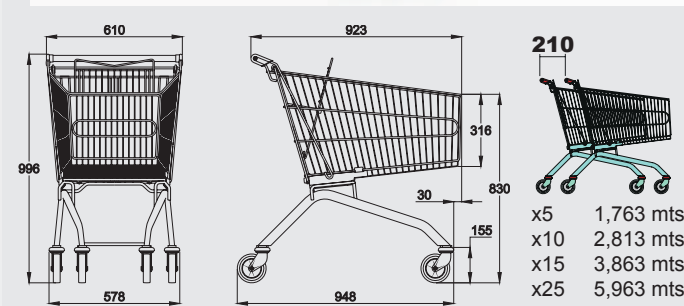
100 L.



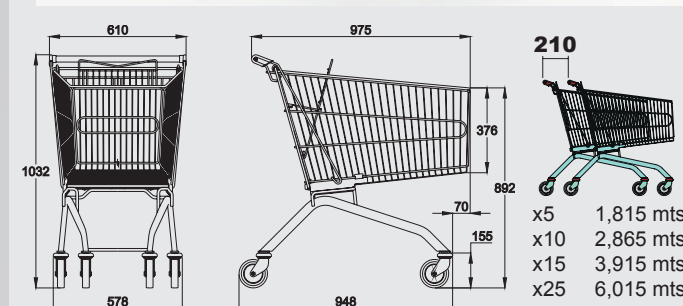
120 L.



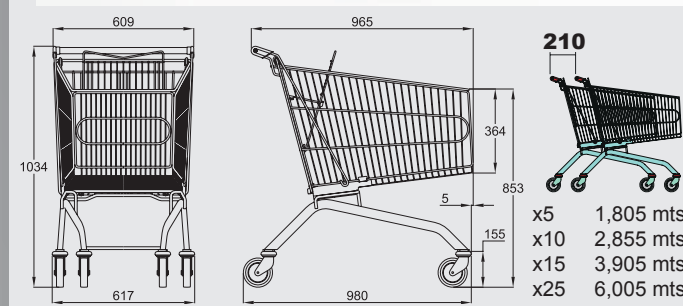
140 L.



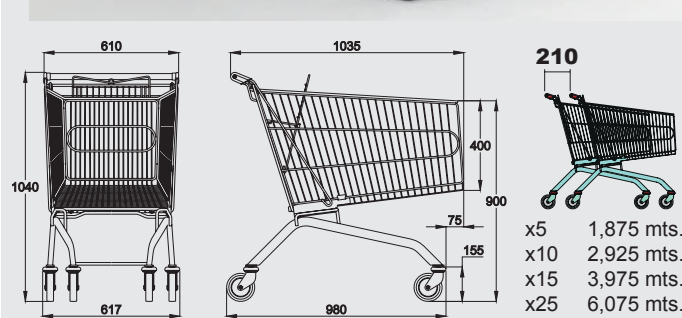
160 L.



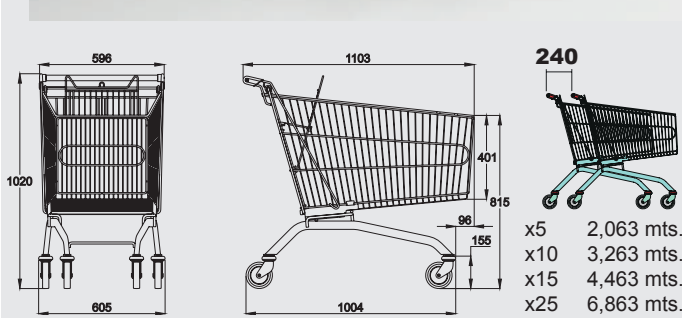
180 L.



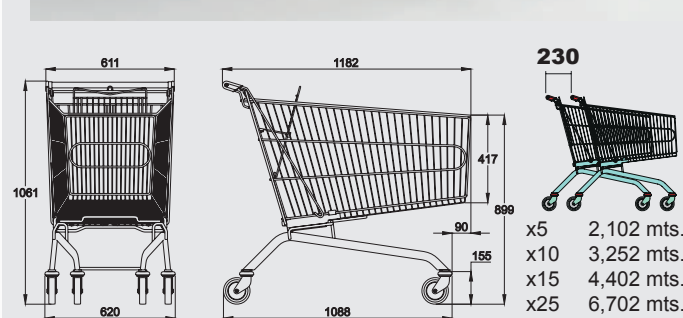
210 L.



212 L.



240 L.



GAMME SÉCURITÉ MODÈLE  
**TUBULAR LINE**  
ANTI-THEFT  
METAL SHOPPING TROLLEY

		80	100	120	140	160	180	210	212	240
2 100 Ø	SANS PORTE-BÉBÉ WITHOUT BABY SEAT	CAATSP08002 14,5 kg.	CAATSP10002 15,2 kg.							
	AVEC PORTE-BÉBÉ WITH BABY SEAT	CAATCP08002 15,6 kg.	CAATCP10002 16,3 kg.							
3 125 Ø	SANS PORTE-BÉBÉ WITHOUT BABY SEAT			CAATSP12003 16,8 kg.	CAATSP14003 17,6 kg.	CAATSP16003 18,0 kg.	CAATSP18003 18,9 kg.	CAATSP21003 20,6 kg.	CAATSP21203 21,5 kg.	CAATSP24003 24,1 kg.
	AVEC PORTE-BÉBÉ WITH BABY SEAT			CAATCP12003 18,1 kg.	CAATCP14003 19,3 kg.	CAATCP16003 19,7 kg.	CAATCP18003 20,6 kg.	CAATCP21003 22,3 kg.	CAATCP21203 23,2 kg.	CAATCP24003 25,8 kg.
7 125 Ø	SANS PORTE-BÉBÉ WITHOUT BABY SEAT			CAATSP12007 17,4 kg.	CAATSP14007 18,2 kg.	CAATSP16007 18,6 kg.	CAATSP18007 19,5 kg.	CAATSP21007 21,2 kg.	CAATSP21207 22,1 kg.	CAATSP24007 24,7 kg.
	AVEC PORTE-BÉBÉ WITH BABY SEAT			CAATCP12007 18,7 kg.	CAATCP14007 19,9 kg.	CAATCP16007 20,3 kg.	CAATCP18007 21,2 kg.	CAATCP21007 22,9 kg.	CAATCP21207 23,8 kg.	CAATCP24007 26,4 kg.
8 125 Ø	SANS PORTE-BÉBÉ WITHOUT BABY SEAT			CAATSP12008 16,8 kg.	CAATSP14008 17,6 kg.	CAATSP16008 18,0 kg.	CAATSP18008 18,9 kg.	CAATSP21008 20,6 kg.	CAATSP21208 21,5 kg.	CAATSP24008 24,1 kg.
	AVEC PORTE-BÉBÉ WITH BABY SEAT			CAATCP12008 18,1 kg.	CAATCP14008 19,3 kg.	CAATCP16008 19,7 kg.	CAATCP18008 20,6 kg.	CAATCP21008 22,3 kg.	CAATCP21208 23,2 kg.	CAATCP24008 25,8 kg.

CLOISON DE SÉPARATION  
VERTICAL BASKET DIVIDER



120 L - 240 L

PETITE CLOISON DE SÉPARATION  
BASKET DIVIDER



180 L - 210 L

PROTECTION PVC DU PANIER  
PLASTIC PROFILE PROTECTORS



80 L - 240 L

DOUBLE PORTE-BÉBÉ  
TWIN BABY SEAT



180 L - 240 L

PORTE-BÉBÉ DOUBLE FONCTION  
DOUBLE FONCTION BABY SEAT



140 L - 240 L

COQUE BÉBÉ  
BABY CRADLE



140 L - 240 L

CORBEILLE SUPPORT COUFFIN WIRE CRADLE FOR NEWBORN CAR SEAT



180 L - 240 L

SUPPORT PUBLICITAIRE  
ADVERTISEMENT HOLDER



80 L - 240 L

SUPPORT PACKS Pliable



80 L - 240 L

FOLDING BOTTLE RACK



**SIÈGE**

**HEAD OFFICE**

CALLE HIERRO, 27  
28850 TORREJON DE ARDOZ  
MADRID  
ESPAÑA - SPAIN

TEL.: (34) 91 675 14 34 // (34) 91 677 10 92  
FAX.: (34) 91 675 12 90  
E.MAIL : creaciones@marsanz.es

**USINES  
PRODUCTION FACILITIES**

TORREJON DE ARDOZ (MADRID)  
UGENA (TOLEDO)

**INTERNACIONAL  
INTERNATIONAL**

**EXPORT DIVISION**

E.MAIL : export@marsanz.es

**FRANCE**

**MARSANZ FRANCE SAS**

13 RUE SAINT HONORÉ  
78000 VERSAILLES

TEL.: +33 (0) 1 30 88 82 95  
E.MAIL : info@marsanz.fr  
www.marsanz.fr

**ROYAUME UNI  
UNITED KINGDOM**

**MARSANZ UK Ltd.**

28 ST CLEMENTS ROAD  
MANCHESTER, M21 9HU

TEL.: +44 (0) 1618818515  
E.MAIL : info@marsanz.co.uk  
www.marsanz.co.uk

**BUREAUX REGIONAUX EN ESPAGNE  
SPANISH BRANCHES**

**BARCELONA**

POLIGONO INDUSTRIAL MOLI D'EN XECH  
Calle Ebneda, Nº 17 nave 25  
Frente Rio Ripoll  
08291 - RIPOLLET

TEL.: 93 231 34 75  
FAX.: 93 231 35 47  
E.MAIL : barcelona@marsanz.es

**SEVILLA**

AVDA. DEL PARSÍ  
POL.IND. MINI PARSÍ, NAVE 9  
41016 SEVILLA

TEL.: 95 451 12 45  
FAX.: 95 425 85 09  
E.MAIL : andalucia@marsanz.es

**ALICANTE**

C/ CAMPELLO, 13  
POL.IND. LA CALA  
03509 FINESTRAT - ALICANTE

TEL.: 96 680 27 04  
FAX.: 96 683 07 96  
E.MAIL : levante@marsanz.es

DISTRIBUÉ PAR

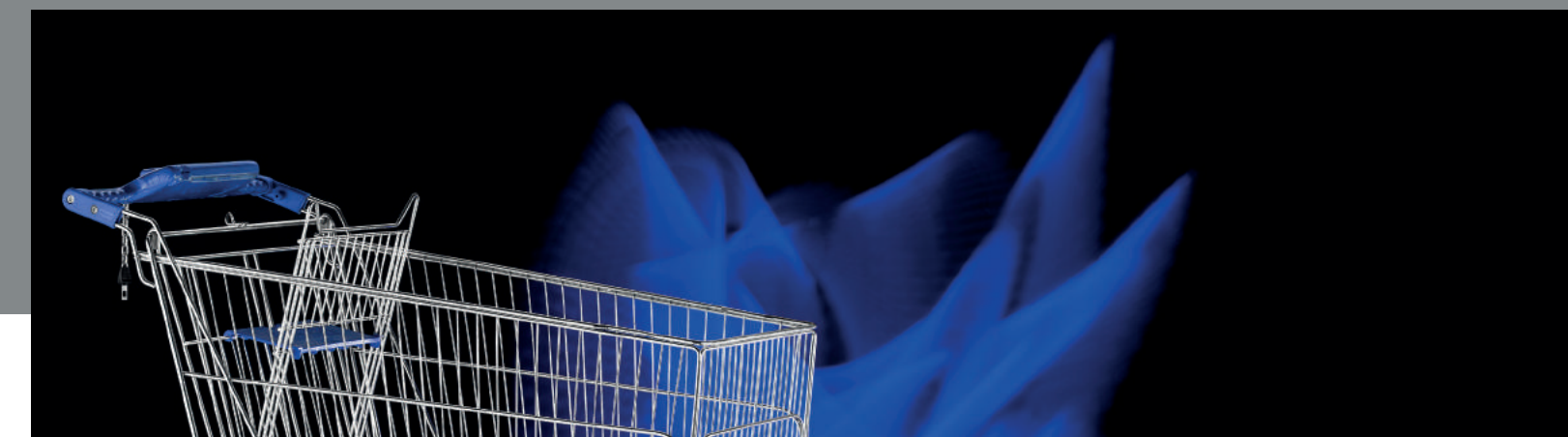
DISTRIBUTED BY

EDITION : JUIN 2016

EDITION : JUNE 2016



GAMME SÉCURITÉ MODÈLE TUBULAR  
TUBULAR LINE ANTI-THEFT



LÉGER

DESIGN

MANIABLE

LIGHTNESS

MODERN AESTHETIC

BALANCE



**Marsanz**

FR EN

POIGNÉE "ERGOBOX" HANDLE  
"ERGOBOX" HANDLE



SUPPORT SCANNER "ERGOBOX"  
SCANNER HOLDER FOR "ERGOBOX"



SUPPORT SCANNER  
SINGLE SCANNER HOLDER



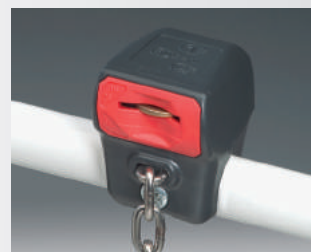
PROMOBOX POIGNÉE RONDE ET OVALE  
PROMOBOX FOR ROUND AND OVAL HANDLE



VARILOC



SMARTLOC



EUROLOC



CLÉ DE DÉPART 1 mts.  
STARTING CHAIN 1 mts..

