

Produkt :
 MULTIFUNKTION S WAGEN 620 R-125
 Art.Nr : CMF62003 / CMF62008

Datenblatt



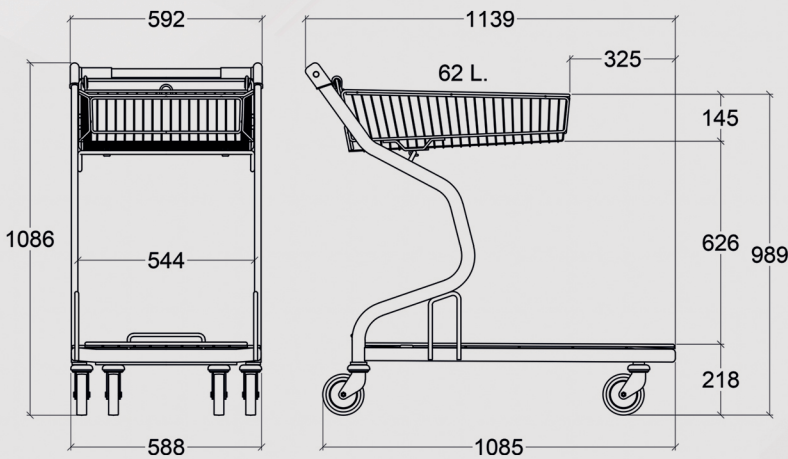
R-125 (3)



R-125 RAMPE (8)



Korbzubehör: CCMF620



Babytrage Option: RBDFFDC

Wagengewicht: 24,4 kg
 Maximale Wagenlast: 250 kg
 Maximale Korblast: 50 kg
 Maximale Belastung der unteren Schale: 200 kg

