

3



MUEBLES CAJA
CHECK-OUT

SISTEMAS DE CONTROL DE ACCESO
ENTRY-EXIT DEVICES



C R E A T I V I D A D
I N N O V A T I O N

I N V E S T I G A C I O N
R E S E A R C H

D E S A R R O L L O
D E V E L O P M E N T

C A L I D A D
Q U A L I T Y

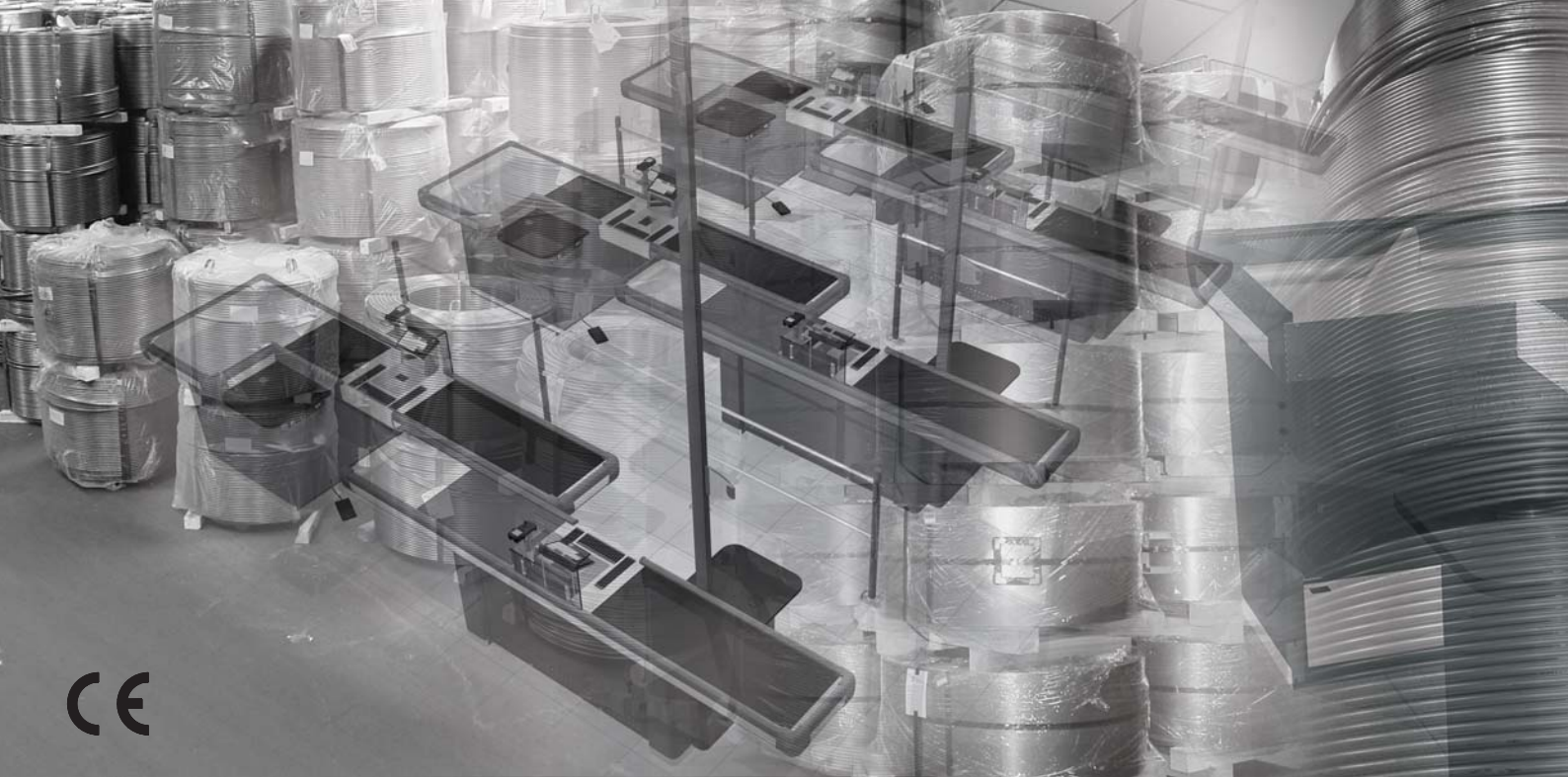
S E R V I C I O
S E R V I C E

S U M A R I O

ESPECIFICACIONES CHECK-OUT	4-5
ERGONOMIA	6
LINEA MONOBLOQUE	
SERIE "A"	7
MUEBLE CAJA RECTO SIN CINTA 1,10 M.	8
MUEBLE CAJA RECTO SIN CINTA "CARRO A CARRO" 1,50 M.	8
MUEBLE CAJA RECTO "MOSTRADOR" 1,50 M.	8
MUEBLE CAJA CON CUBA SIN CINTA 1,50 M.	9
MUEBLE CAJA RECTO SIN CINTA 1,50 M.	9
MUEBLE CAJA CON CUBA SIN CINTA 1,70 M.	10
MUEBLE CAJA RECTO SIN CINTA 1,70 M.	10
LINEA MODULAR	
SERIE "ERGO"	12
MODULOS DELANTEROS	12
MODULOS TRASEROS	13
CODIFICACION SERIE "ERGO"	14-15
SERIE "TANDEM"	16
SERIE "DUO"	17
COMPOSICION PARA ZONA DE TRABAJO	18-19
INSTALACIONES	20
LINEA CASH & CARRY	
SERIE "MK"	22
SERIE "STANDARD"	22
SERIE "CUBIC"	23
ACCESORIOS Y COMPLEMENTOS	24-25
MODULOS ANTE-CAJA	26-27
ESPECIFICACIONES SISTEMAS DE CONTROL DE ACCESO	28
BANDEROLA ELECTRONICA	29
BANDEROLA MECANICA	30
POSTES Y SISTEMAS DE PROTECCION	31
POSTE Y BARRA SEPARADORA	32
TORNIQUETE	32
MODULOS CONSIGNA	33-34
DIRECCIONES	35

S U M M A R Y

TECHNICAL SPECIFICATIONS FOR CHECK-OUT	4-5
ERGONOMIC	6
MONOBLOC LINE	
"A" SERIES	7
1,10 M. STRAIGHT CHECK-OUT WITHOUT CONVEYOR BELT	8
1,50 M. STRAIGHT CHECK-OUT WITHOUT CONVEYOR BELT "TROLLEY BY TROLLEY"	8
1,50 M. STRAIGHT CHECK-OUT "EASY DESK"	8
1,50 M. WIDE CHECK-OUT WITHOUT CONVEYOR BELT	9
1,50 M. STRAIGHT CHECK-OUT WITHOUT CONVEYOR BELT	9
1,70 M. WIDE CHECK-OUT WITHOUT CONVEYOR BELT	10
1,70 M. STRAIGHT CHECK-OUT WITHOUT CONVEYOR BELT	10
MODULAR LINE	
"ERGO" SERIES	12
FRONT MODULES	12
WIDE REAR MODULES	13
CODES FOR "ERGO" SERIES	14-15
"TANDEM" SERIES	16
"DUO" SERIES	17
COMBINATIONS OF WORKING AREA	18-19
INSTALLATIONS / EQUIPMENTS	20
CASH & CARRY LINE	
"MK" SERIES	22
"STANDARD" SERIES	22
"CUBIC" SERIES	23
ACCESSORIES AND MISCELLANEOUS	24-25
FRONT CHECK-OUT MODULES	26-27
TECHNICAL SPECIFICATIONS FOR ENTRY-EXIT DEVICES	28
ELECTRONIC ACCESS GATE	29
MECHANICAL ACCESS GATE	30
DIVIDER SYSTEMS	31
GUIDING POST AND CONNECTING BARS	32
TURNSTILE	32
LOCKERS	33-34
ADDRESS	35



E S P E C I F I C A C I O N E S T É C N I C A S

ACABADOS

FABRICADOS CON CHAPA DE ACERO LAMINADO CON ESPESORES DESDE 0,9 mm. A 3 mm. SEGUN NORMAS (UNE-EN 10130), DANDO GRAN RESISTENCIA Y RIGIDEZ A LA ESTRUCTURA.

REVESTIDO SU CONJUNTO CON ACERO INOXIDABLE EN ESPESORES DE 0,8 mm. A 1 mm.

PROTECCIONES PERIMETRALES EN PERFIL DE ABS.
ZONAS DELANTERAS, TRASERAS Y LATERALES EN PLASTICO "A.B.S." INTEGRADO
PROTECCIONES INFERIORES EN ALUMINIO ANONIZADO.

CARACTERISTICAS TECNICAS COMPONENTES

TIPO: MOTOTAMBOR (113 mm. Ø).
PROTECCION: IP67 IEC529 (DIN 40050).
TENSION: 220 V. - 250 V.
FRECUENCIA: 50 Hz.- 60 Hz.
CONSUMO: 110 W.
VELOCIDAD: 0,52 m./seg.
TEMPERATURA FUNCIONAMIENTO: -10 °C. a 40 °C.

CINTA

TIPO: 2 LM0291
Nº CAPAS: 2
COMPOSICION: POLIESTER MONOFILAMENTO.
RECUBRIMIENTO:
-EXTERIOR: P.V.C. ANTIESTATICO
-INTERIOR: TEXTIL.
ESPESOR: 1,8 mm.

ACCIONAMIENTO MEDIANTE PEDAL (SERIE)
CELULA FOTOELECTRICA (OPCIONAL)

REVESTIMIENTOS

ELECTROSTATICO DE EPOXI POLIESTER EN POLVO 80 - 100 MICRAS, POLIMERIZADO A 200 °C. (CON AMPLIA GAMA DE COLORES).

ANALISIS DE REVESTIMIENTOS

PROPIEDADES QUIMICAS

NIEBLA SALINA (ASTM B-117) .- >500 HORAS
CAMARA HUMEDAD (DIN 50-017)
(SIN PERDIDA DE ADHERENCIA NI AMPOLLAMIENTO).- >700 HORAS
INMERSION AGUA DESTILADA (40°C.) .- >250 HORAS

LOS ENSAYOS QUIMICOS SE HAN REALIZADO SOBRE PANELES DE ACERO FOSFATADO MICRO-CRISTALINO (BONDER 132 ó 26-60-OC) CON UN ESPESOR DE APLICACION COMPRENDIDO ENTRE 60 - 80 MICRAS Y POLIMERIZADO A 200°C., DURANTE 20 MINUTOS.

PROPIEDADES MECANICAS

BRILLO 60 (DIN 53151) .- >90 %
ADHERENCIA (CUADRICULA 2 mm.) (DIN 53151) .- 100 %
DUREZA LAPIZ (INTA 160302-2) .- 3 HORAS
FLEXIBILIDAD MANDRIL CONICO (DIN 53156).- 5 mm.
EMBUTICION ERICHSEN (DIN 53156) .- >8 mm.
RESISTENCIA IMPACTO (ASTM D2974) .- BOLA 12,5 mm.
DIRECTO 70 cm.
INVERSO 70 cm.
DUREZA PERSOZ (INTA 16225) .- <300

LOS ENSAYOS MECANICOS SE HAN REALIZADO SOBRE PANELES DE ACERO CON FOSFATADO MICROCRISTALINO (BONDER 132 ó 26-6-OC), CON UN ESPESOR DE APLICACION COMPRENDIDO ENTRE 50 - 60 MICRAS Y POLIMERIZADO A 200°C. DURANTE 20 MINUTOS.



T E C H N I C A L S P E C I F I C A T I O N S

FINISHINGS

MADE OF 0,9 TO 3 mm. THICK ROLLED STEEL PLATES, AS SPECIFIED BY THE UNE-EN 10130 REQUIREMENTS, GIVING HIGH STRUCTURAL STRENGTH AND RIGIDITY.

THE COMPLETE SET IS COATED WITH 0,8 TO 1 mm. THICK STAINLESS STEEL.

A.B.S. SIDE DEFENSES.
ACRYLIC "A.B.S." BUMPERS IN FRONT AND REAR SECTIONS.
ANODIZED ALUMINIUM BASEBOARDS FOR PROTECTION.

TECHNICAL SPECIFICATIONS OF COMPONENTS

TYPE: MOTOR DRIVEN DRUM (113 mm. Ø).
PROTECTION: IP67 IEC529 (DIN 40050).
VOLTAGE: 220 V. - 250 V.
CYCLES: 50 Hz.-60 Hz.
CONSUMPTION: 110 W.
SPEED: 0,52 m./seg.
OPERATING TEMPERATURE: FROM -10 °C. TO 40 °C.

CONVEYOR BELT

TYPE: 2 LM0291
Nº OF LAYERS: 2
MATERIALS: SINGLE STRAND POLYESTER.
COATING:
-EXTERNAL: STATIC-PROOF P.V.C.
-INTERNAL: TEXTILE.
THICKNESS: 1,8 mm.

WORKING BY PEDAL IN STANDARD PRODUCTION

COATINGS

80 - 100 MICRONS ELECTROLYTICAL EPOXY POWDER, POLIMERIZED AT 200 °C. (WITH A WIDE RANGE OF COLOURS)

COATINGS ANALYSIS

CHEMICAL PROPERTIES

SALT SPRAY (ASTM B-117) >500 HOURS
MOISTURE TEST CHAMBER (DIN 50-017)
(FREE OF ANY BONDING LOSS OR BLISTERING) >700 HOURS
DISTILLED WATER DIVING (40°C.) >250 HOURS

STEEL SHEET PANELS PROTECTED BY COATING WITH 60 TO 80 MICRONS OF A MICROCRYSTALLINE PHOSPHATED COAT (132 OR 26-60-OC BONDER), POLYMERIZED AT 200°C., DURING 20 MINUTES, HAVE BEEN USED FOR CARRYING OUT THE CHEMICAL TESTS.

MECHANICAL PROPERTIES

BRIGHTNESS 60 (DIN 53151) >90 %
BONDING (2 mm. GRID SQUARE) (DIN 53151) 100 %
PENCIL-PROOF HARDNESS (INTA 160302-2) 3 HOURS
CONE SHAPED MANDREL (DIN 53156) 5 mm.
ERICHSEN DIC PRESSING (DIN 53156) >8 mm.
NOTCH STRENGTH (ASTM D2974) BALL 12,5 mm.
 DIRECT 70 cm.
 INVERSE 70 cm.
PERSOZ HARDNESS (INTA 16225) <300

STEEL PANELS PROTECTED FROM 50 TO 60 MICRONS THICK MICROCRYSTALLINE PHOSPHATED COATING (132 OR 26-6-OC BONDER) AND POLYMERIZED AT 200°C., DURING 20 MINUTES, HAVE BEEN USED FOR CARRYING OUT THE MECHANICAL TESTS.

Creaciones Marsanz ha trabajado durante un largo periodo de tiempo en el diseño de esta nueva línea de muebles de caja denominada "Serie Ergo", tomando como referencia las últimas versiones de ergonomía óptima en el puesto de trabajo.

El resultado queda patente en un puesto de trabajo ergonómicamente equilibrado, para un perfecto, cómodo y productivo desarrollo de la actividad a realizar, tanto en los espacios necesarios para el posicionamiento del operario como para los diferentes desplazamientos y movimientos que éste realiza con o sin mercancías.

Estos aspectos se verán reflejados en una mayor calidad y productividad en el puesto de trabajo del operario, evitando la fatiga y posibles lesiones de un puesto mal desarrollado lo que se traducirá en un mejor servicio al cliente.

As result of a long development process Creaciones Marsanz, S.A. presents this catalogue dedicated to our new line of Check Out counters named "Ergo". These check outs have been designed taking as a reference the last ergonomic studies at the workplace for these products.

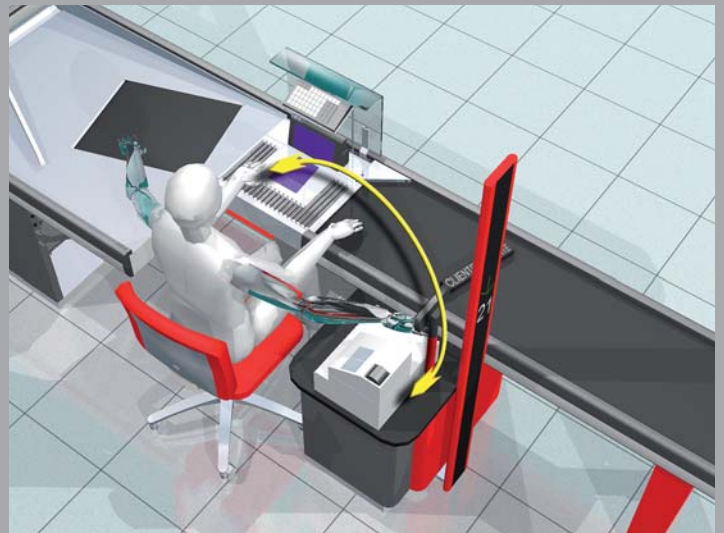
The Ergo line provides an optimum working area for the cashier while renews the look of the check out point at your store. We have intended to maximize the idea to provide an ergonomically designed check out for both customers and staff. Concepts such as the movement of products, distances at the workplace, the convenience to use, with or without goods, the different devices or the cashier's field of vision have been carefully studied in the "Ergo" concept.

All these considerations will rebound directly in the end users by reducing the waiting time at the check out process and making also the operator's work more pleasant. All above will be beneficial for your company.



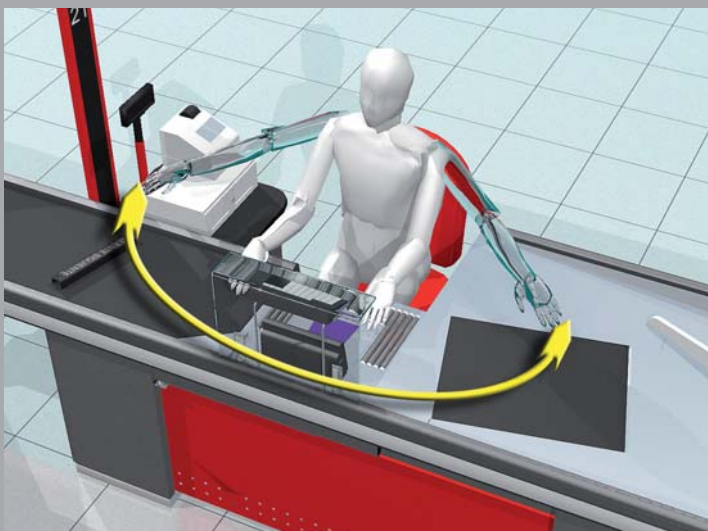
DISTANCIAS Y LIMITES DEL POSICIONAMIENTO DEL TRABAJADOR

DISTANCES AT WORKING PLACE



ZONA DE MANIPULADO DE LOS DISTINTOS DISPOSITIVOS

CONVENIENCE TO USE DIFFERENT DEVICES



AREA DE DESPLAZAMIENTO OPTIMO DE MERCANCIAS

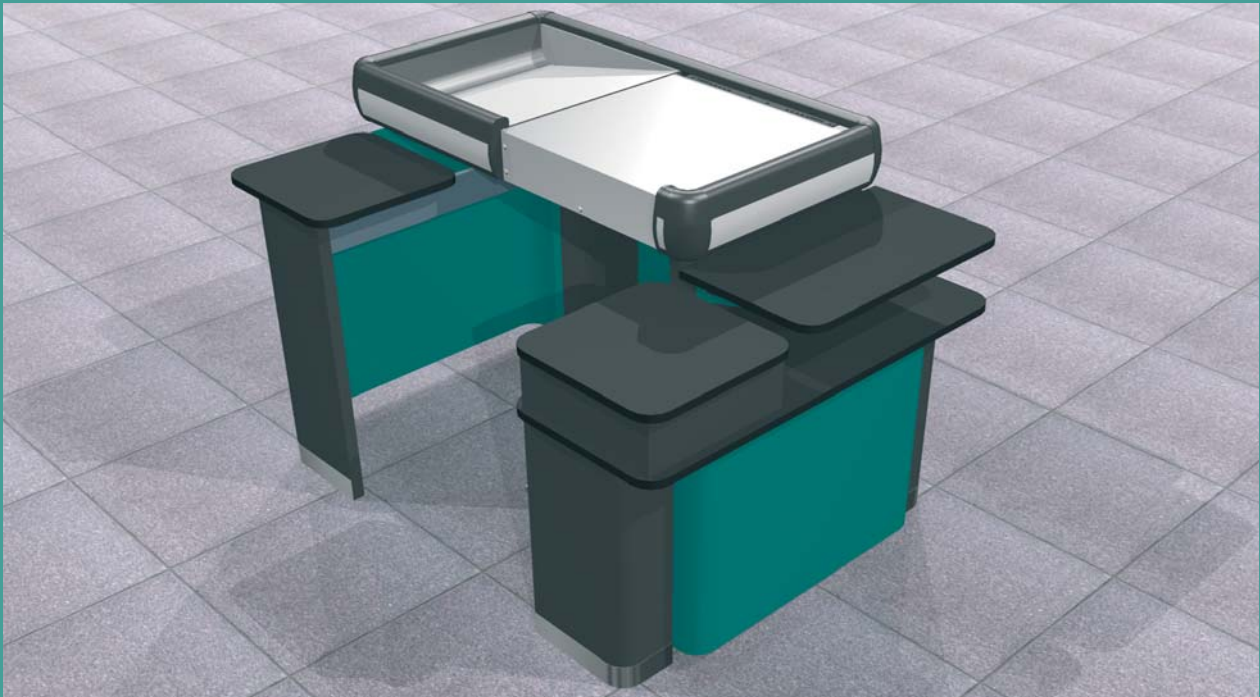
OPTIMUM MOVEMENT OF PRODUCTS



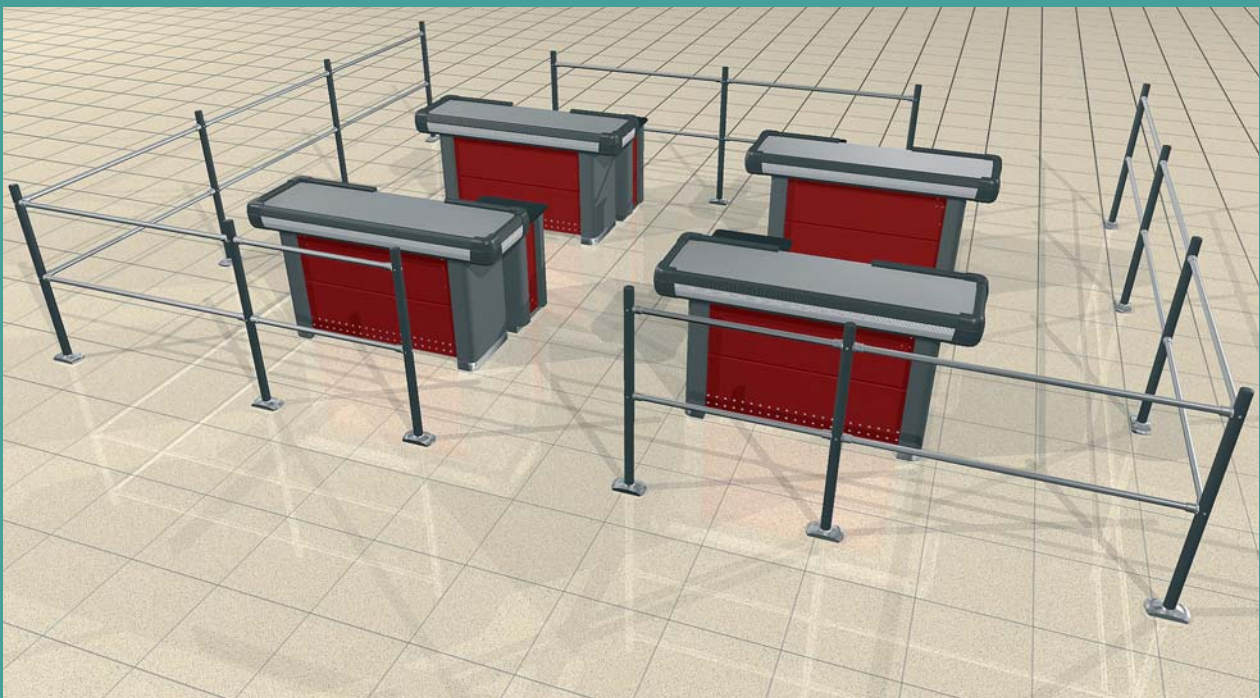
CAMPO DE VISION

FIELD OF VISION

L I N E A M O N O B L Q U E



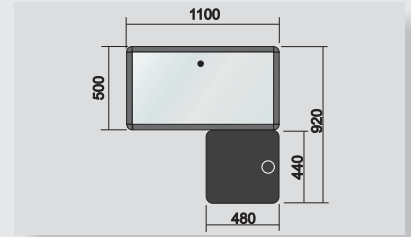
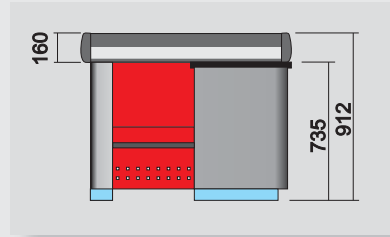
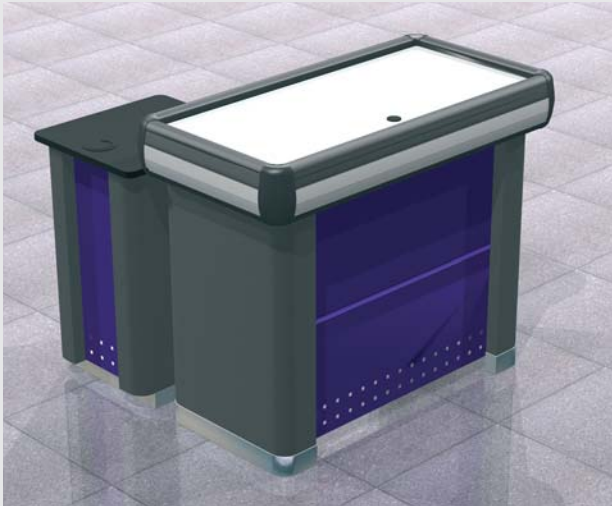
S E R I E - A -



M O N O B L O C L I N E

1,10 m.

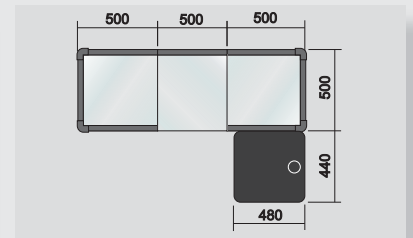
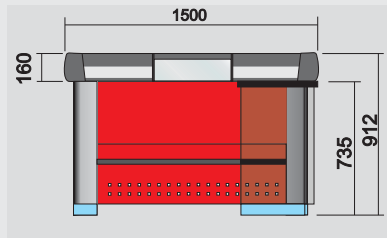
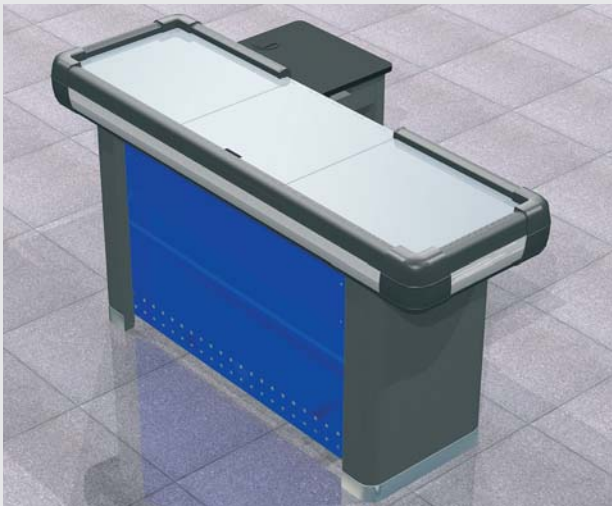
MUEBLE CAJA RECTO SIN CINTA
STRAIGHT CHECK-OUT WITHOUT CONVEYOR BELT



MREG110
58,4 kg.

1,50 m.

MUEBLE CAJA RECTO SIN CINTA "CARRO A CARRO"
STRAIGHT CHECK-OUT WITHOUT CONVEYOR BELT "TROLLEY BY TROLLEY"



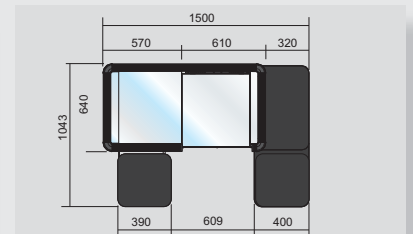
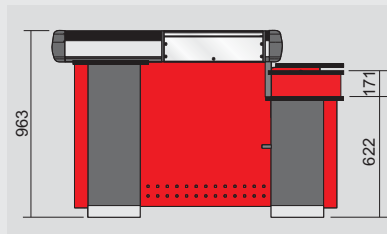
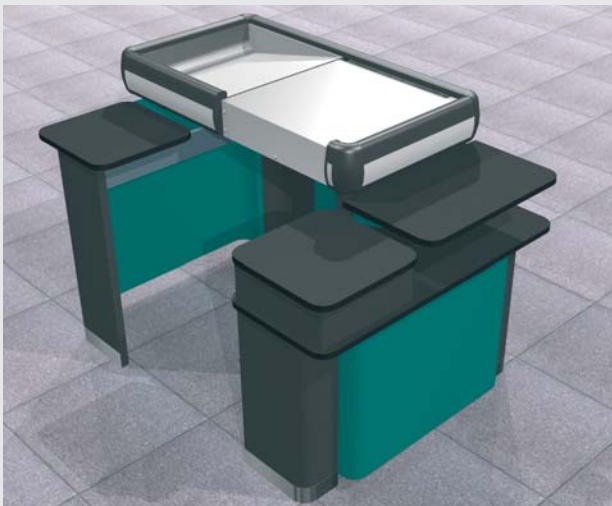
MCCEG150-I
61,5 kg.



MCCEG150-D
61,5 kg.

1,50 m.

MUEBLE CAJA RECTO "MOSTRADOR"
STRAIGHT CHECK-OUT WITHOUT CONVEYOR BELT "EASY DESK"



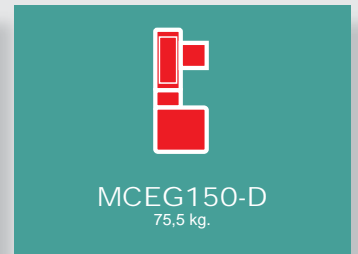
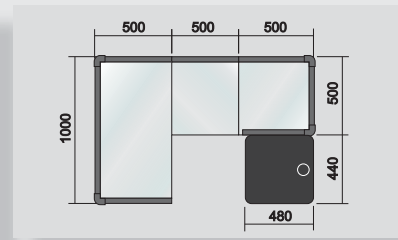
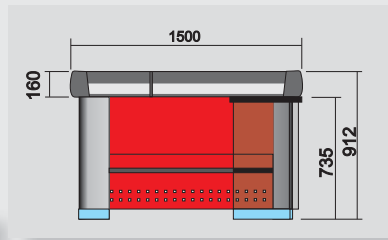
MCRM150-I
75,0 kg.



MCRM150-D
75,0 kg.

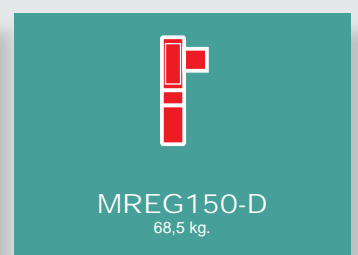
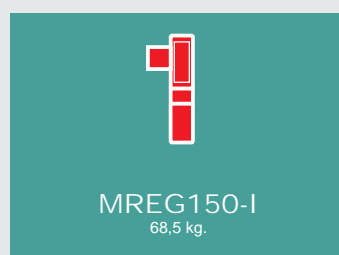
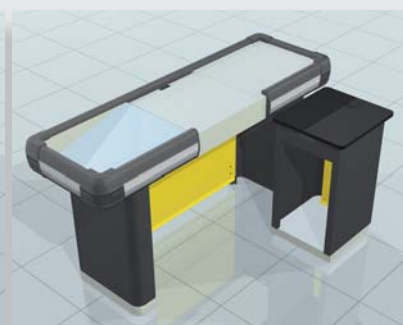
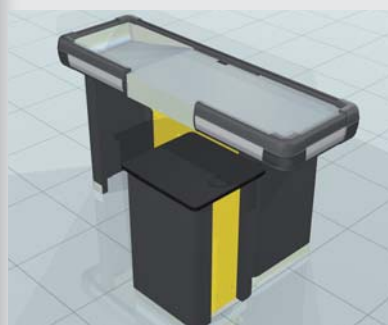
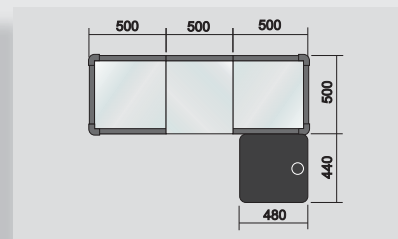
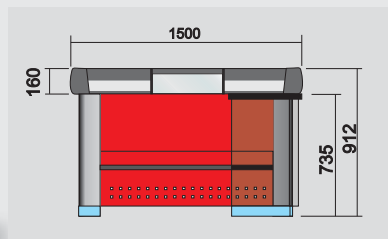
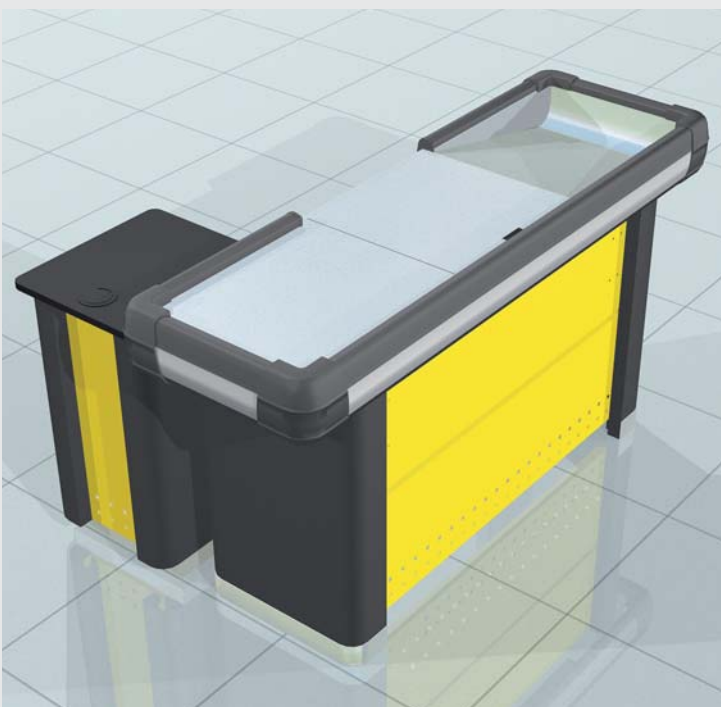
1,50 m.

MUEBLE CAJA CON CUBA SIN CINTA
WIDE CHECK-OUT WITHOUT CONVEYOR BELT



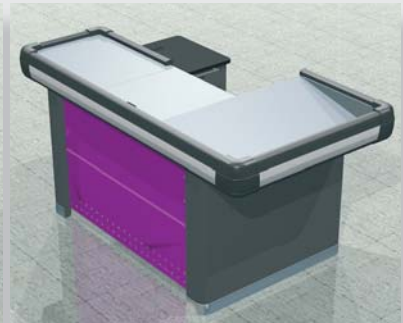
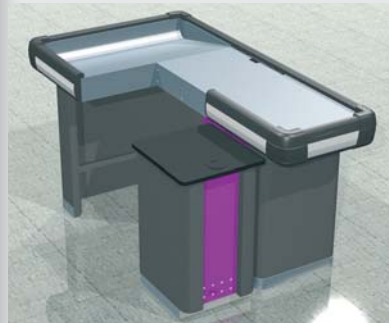
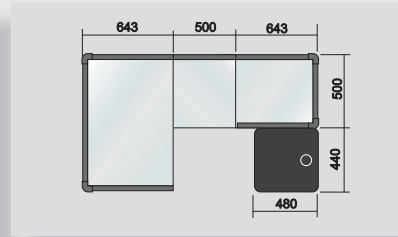
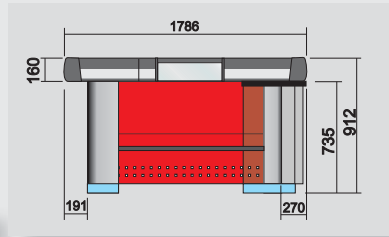
1,50 m.

MUEBLE CAJA RECTO SIN CINTA
STRAIGHT CHECK-OUT WITHOUT CONVEYOR BELT



1,70 m.

MUEBLE CAJA CON CUBA SIN CINTA
WIDE CHECK-OUT WITHOUT CONVEYOR BELT

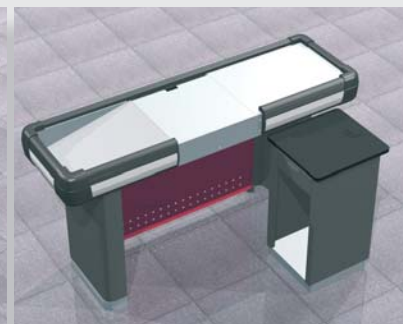
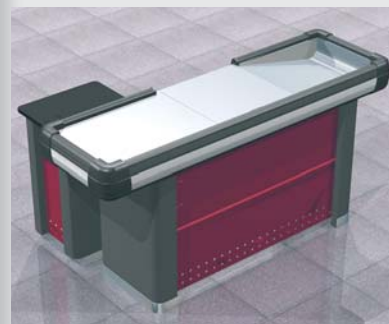
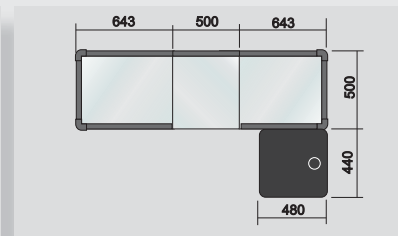
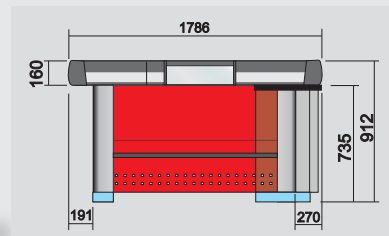
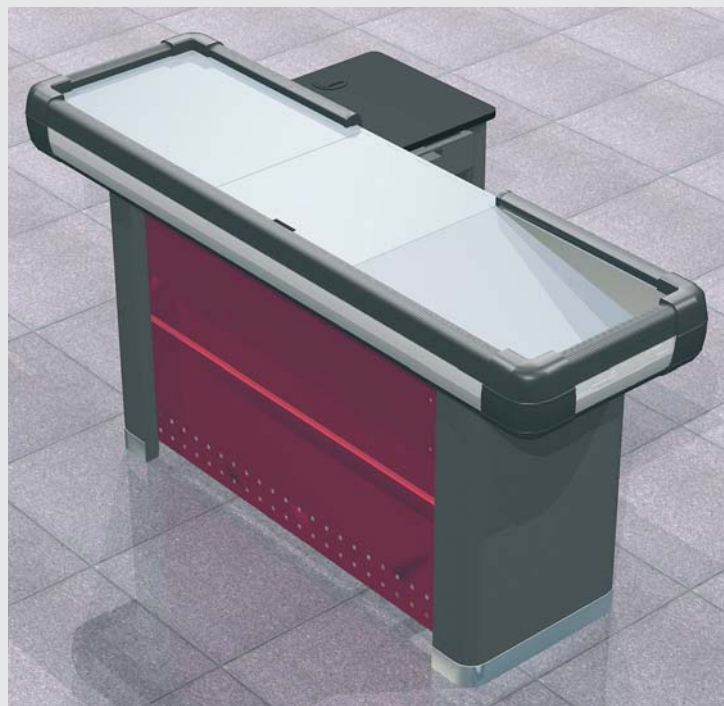


MCEG178-I
81,4 kg.

MCEG178-D
81,4 kg.

1,70 m.

MUEBLE CAJA RECTO SIN CINTA
STRAIGHT CHECK-OUT WITHOUT CONVEYOR BELT

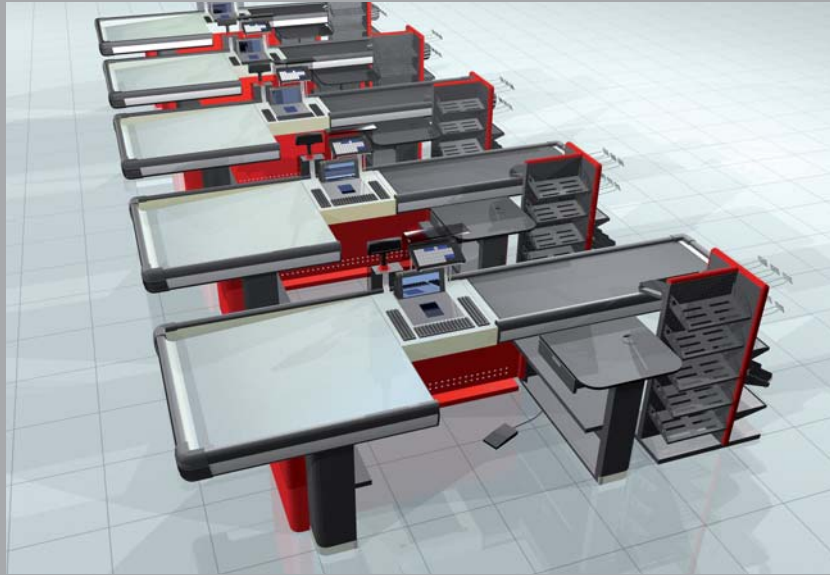


MREG178-I
68,4 kg.

MREG178-D
68,4 kg.

L I N E A M O D U L A R

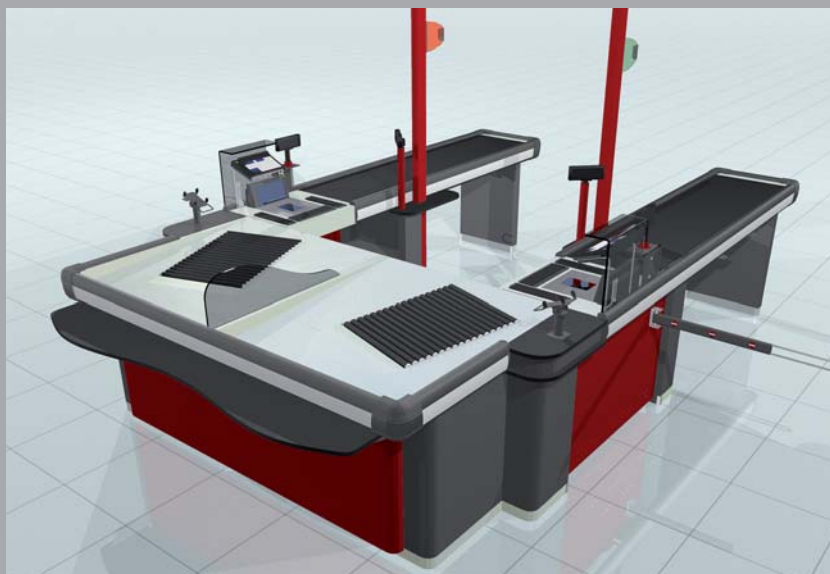
S E R I E
- E R G O -



S E R I E
- T A N D E M -



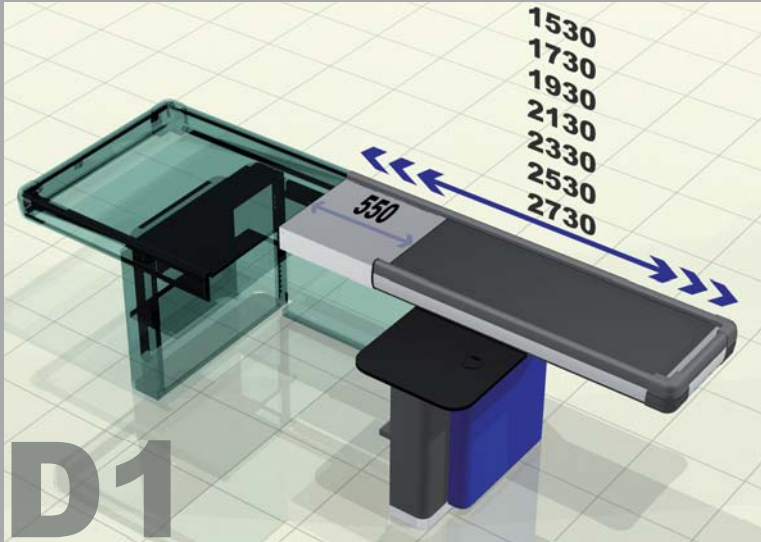
S E R I E
- D U O -



M O D U L A R L I N E

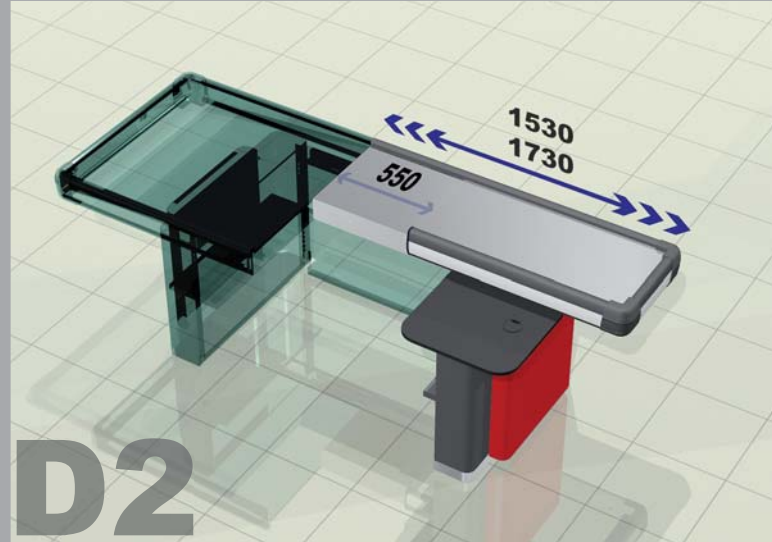
MODULOS DELANTEROS CON DADO AUXILIAR

FRONT MODULES WITH AUXILIARY DESK



D1

CON CINTA
WITH CONVEYOR BELT

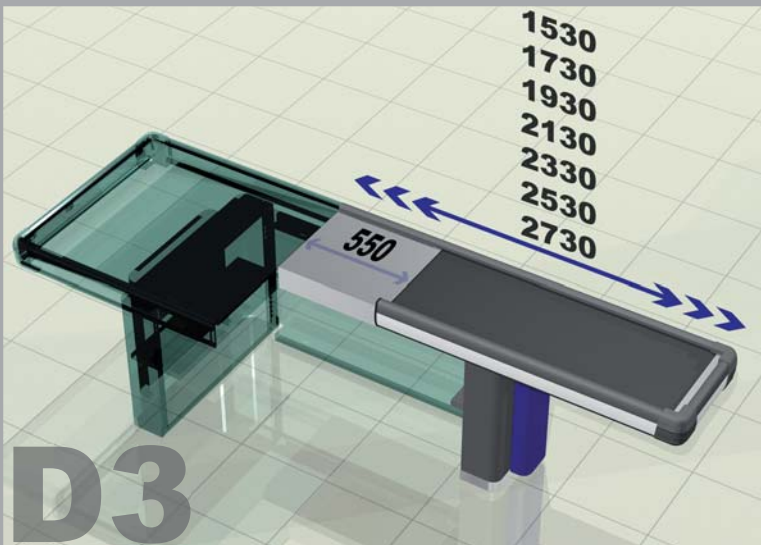


D2

SIN CINTA
WITHOUT CONVEYOR BELT

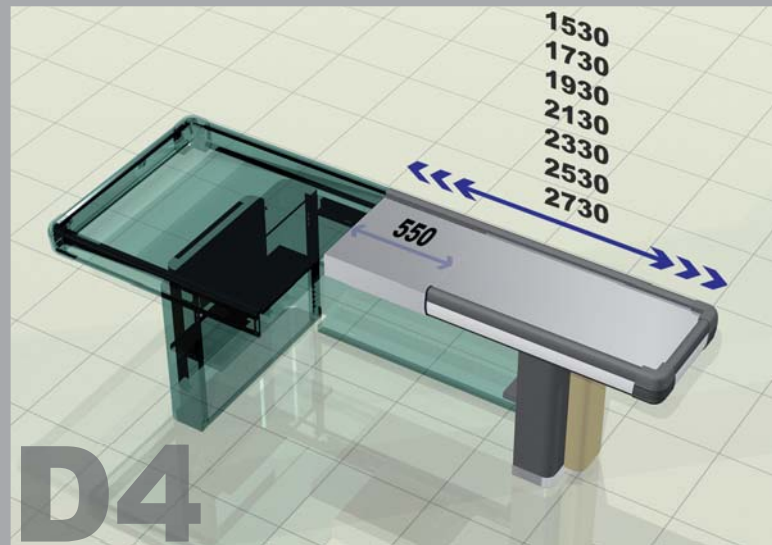
MODULOS DELANTEROS SIN DADO AUXILIAR

FRONT MODULES WITHOUT AUXILIARY DESK



D3

CON CINTA
WITH CONVEYOR BELT



D4

SIN CINTA
WITHOUT CONVEYOR BELT



DERECHO



RIGHT



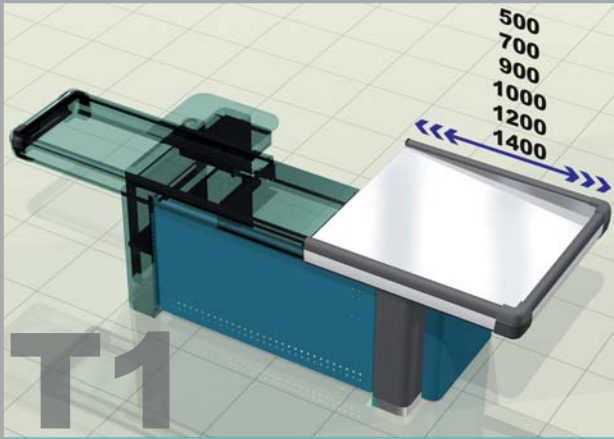
IZQUIERDO



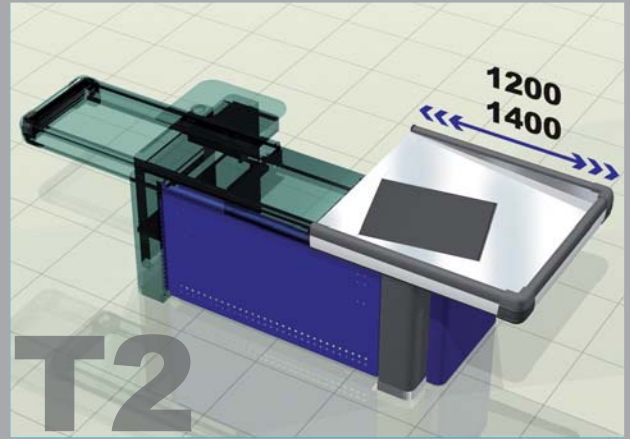
LEFT

MODULOS TRASEROS

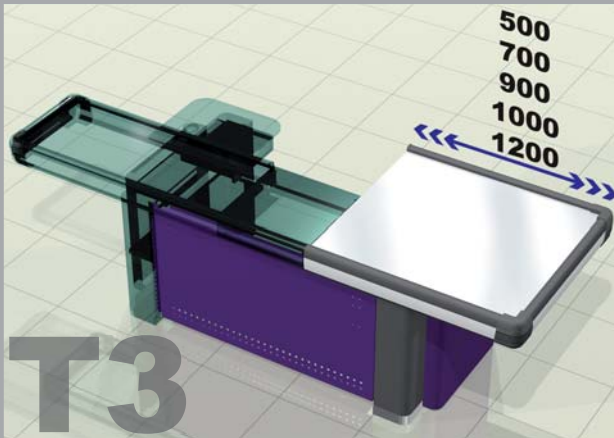
REAR MODULES



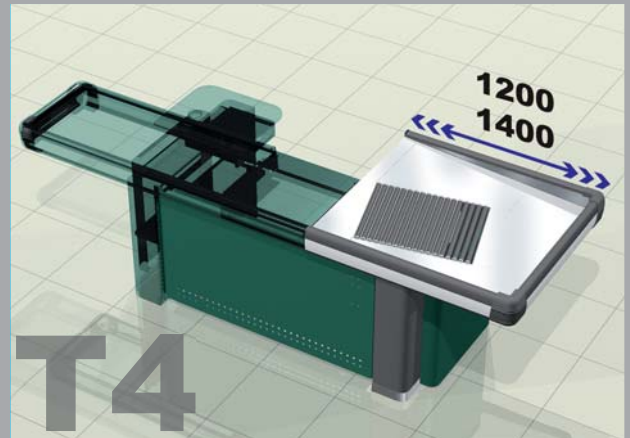
T1
MODULOS TRASEROS CON CUBA SIN CINTA
WIDE REAR MODULES WITHOUT CONVEYOR BELT



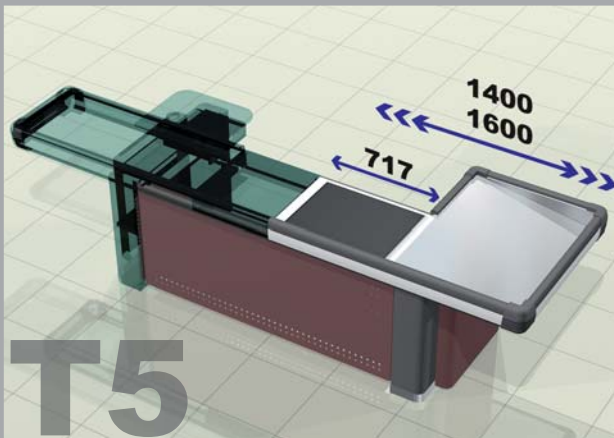
T2
MODULOS TRASEROS CON CUBA Y CINTA
WIDE REAR MODULES WITH CONVEYOR BELT



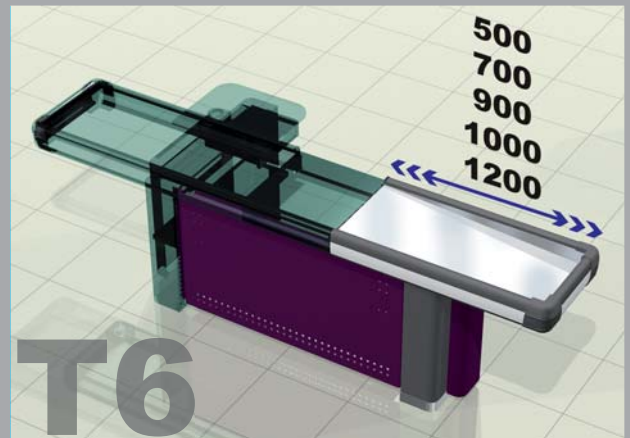
T3
MODULOS TRASEROS CON CUBA PLANA
WIDE PLAIN REAR MODULES WITHOUT CONVEYOR BELT



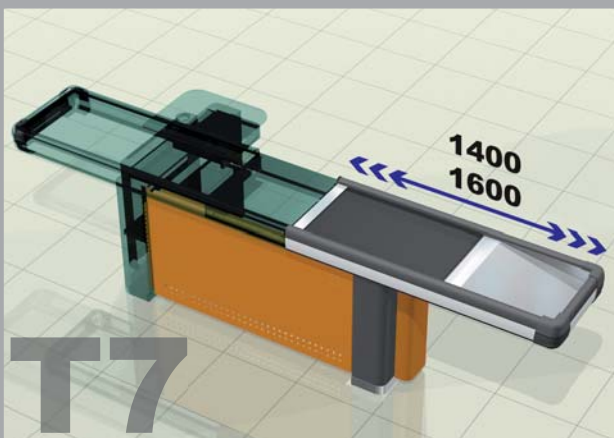
T4
MODULOS TRASEROS CON CUBA Y RODILLOS
WIDE REAR MODULES WITH ROLLER BAND



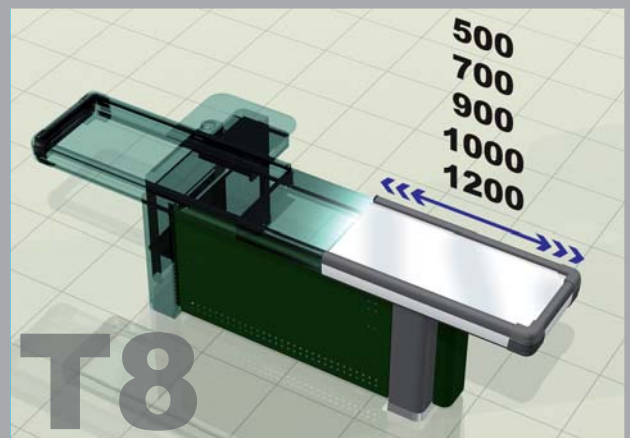
T5
MODULOS TRASEROS CON CUBA EN "L"
WIDE REAR MODULES WITH "L" SHAPED



T6
MODULOS TRASEROS RECTOS SIN CINTA
STRAIGHT REAR MODULES WITHOUT CONVEYOR BELT

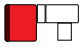
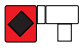
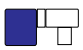

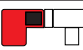
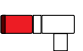
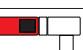



T7
MODULOS TRASEROS RECTOS CON CINTA
STRAIGHT REAR MODULES WITH CONVEYOR BELT



T8
MODULOS TRASEROS RECTOS SIN CINTA CON CUBA PLANA
STRAIGHT PLAIN REAR MODULES WITHOUT CONVEYOR BELT

CON DADO AUXILIAR
WITH AUXILIARY DESK

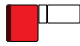
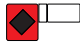
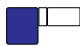

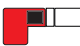

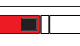

DERECHO RIGHT		D1							D2	
		1530	1730	1930	2130	2330	2530	2730	1530	1730
 T1	500	1000	1001	1002	1003	1004	1005	1006	1042	1043
	700	1007	1008	1009	1010	1011	1012	1013	1044	1045
	900	1014	1015	1016	1017	1018	1019	1020	1046	1047
	1000	1021	1022	1023	1024	1025	1026	1027	1048	1049
	1200	1028	1029	1030	1031	1032	1033	1034	1050	1051
1400	1035	1036	1037	1038	1039	1040	1041	1052	1053	
 T2	1200	1054	1055	1056	1057	1058	1059	1060	1068	1069
	1400	1061	1062	1063	1064	1065	1066	1067	1070	1071
 T3	500	1072	1073	1074	1074	1076	1077	1078	1107	1108
	700	1079	1080	1081	1082	1083	1084	1085	1109	1110
	900	1086	1087	1088	1089	1090	1091	1092	1111	1112
	1000	1093	1094	1095	1096	1097	1098	1099	1113	1114
	1200	1100	1101	1102	1103	1104	1105	1106	1115	1116
 T4	1200	1117	1118	1119	1120	1121	1122	1123	1131	1132
	1400	1124	1125	1126	1127	1128	1129	1130	1132	1133
 T5	1400	1134	1135	1136	1137	1138	1139	1140	1148	1149
	1600	1141	1142	1143	1144	1145	1146	1147	1150	1151
 T6	500	1152	1153	1154	1155	1156	1157	1158	1187	1188
	700	1159	1160	1161	1162	1163	1164	1165	1189	1190
	900	1166	1167	1168	1169	1170	1171	1172	1191	1192
	1000	1173	1174	1175	1176	1177	1178	1179	1193	1194
	1200	1180	1181	1182	1183	1184	1185	1186	1195	1196
 T7	1400	1197	1198	1199	1200	1201	1202	1203	1211	1212
	1600	1204	1205	1206	1207	1208	1209	1210	1213	1214
 T8	500	1215	1216	1217	1218	1219	1220	1221	1250	1251
	700	1222	1223	1224	1225	1226	1227	1228	1252	1253
	900	1229	1230	1231	1232	1233	1234	1235	1254	1255
	1000	1236	1237	1238	1239	1240	1241	1242	1256	1257
	1200	1243	1244	1245	1246	1247	1248	1249	1258	1259

CODIGOS MUEBLE COMPLETO
CODES FOR COMPLETE CHECK-OUT









IZQUIERDO LEFT		D1							D2	
		1530	1730	1930	2130	2330	2530	2730	1530	1730
 T1	500	1260	1261	1262	1263	1264	1265	1266	1302	1303
	700	1267	1268	1269	1270	1271	1272	1273	1304	1305
	900	1274	1275	1276	1277	1278	1279	1280	1306	1307
	1000	1281	1282	1283	1284	1285	1286	1287	1308	1309
	1200	1288	1289	1290	1291	1292	1293	1294	1310	1311
1400	1295	1296	1297	1298	1299	1300	1301	1312	1313	
 T2	1200	1314	1315	1316	1317	1318	1319	1320	1328	1329
	1400	1321	1322	1323	1324	1325	1326	1327	1330	1331
 T3	500	1332	1333	1334	1335	1336	1337	1338	1367	1368
	700	1339	1340	1341	1342	1343	1344	1345	1369	1370
	900	1346	1347	1348	1349	1350	1351	1352	1371	1372
	1000	1353	1354	1355	1356	1357	1358	1359	1373	1374
	1200	1360	1361	1362	1363	1364	1365	1366	1375	1376
 T4	1200	1377	1378	1379	1380	1381	1382	1383	1391	1392
	1400	1384	1385	1386	1387	1388	1389	1390	1393	1394
 T5	1400	1395	1396	1397	1398	1399	1400	1401	1409	1410
	1600	1402	1403	1404	1405	1406	1407	1408	1411	1412
 T6	500	1413	1414	1415	1416	1417	1418	1419	1448	1449
	700	1420	1421	1422	1423	1424	1425	1426	1450	1451
	900	1427	1428	1429	1430	1431	1432	1433	1452	1453
	1000	1434	1435	1436	1437	1438	1439	1440	1454	1455
	1200	1441	1442	1443	1444	1445	1446	1447	1456	1457
 T7	1400	1458	1459	1460	1461	1462	1463	1464	1472	1473
	1600	1465	1466	1467	1468	1469	1470	1471	1474	1475
 T8	500	1476	1477	1478	1479	1480	1481	1482	1511	1512
	700	1483	1484	1485	1486	1487	1488	1489	1513	1514
	900	1490	1491	1492	1493	1494	1495	1496	1515	1516
	1000	1497	1498	1499	1500	1501	1502	1503	1517	1518
	1200	1504	1505	1506	1507	1508	1509	1510	1519	1520

CODIGOS MUEBLE COMPLETO
CODES FOR COMPLETE CHECK-OUT

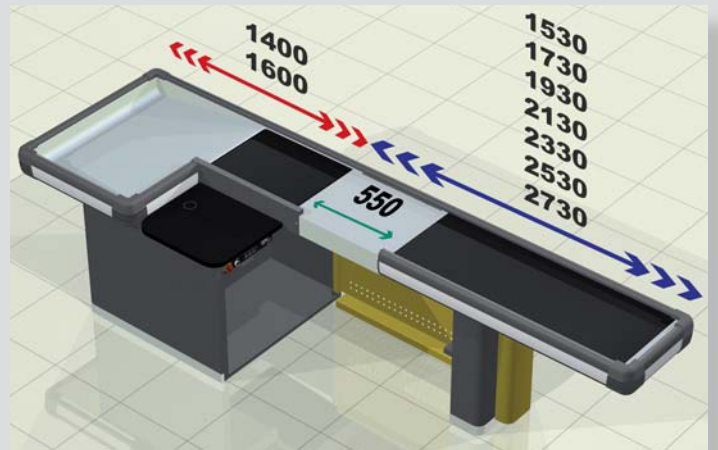
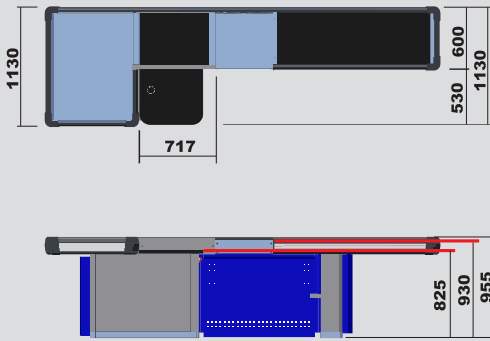
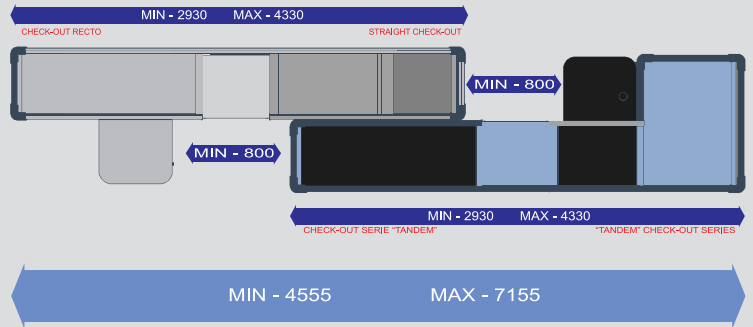
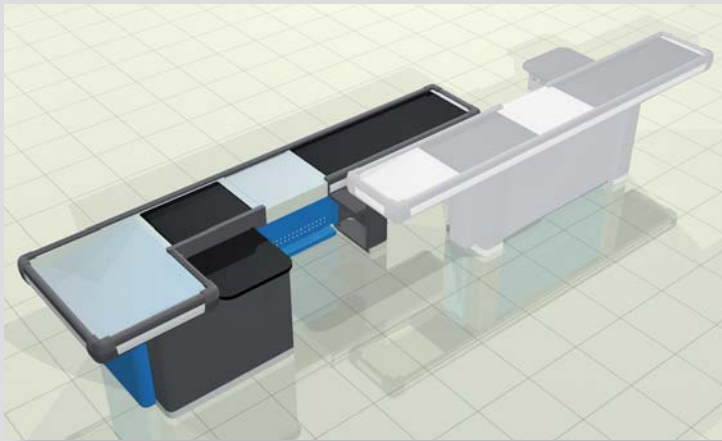
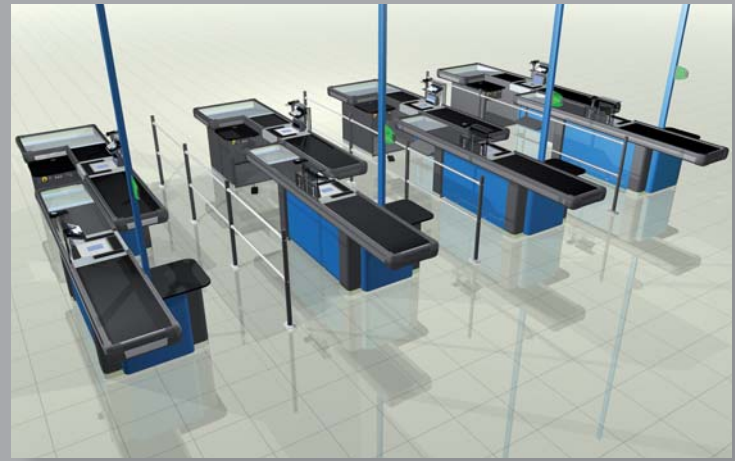
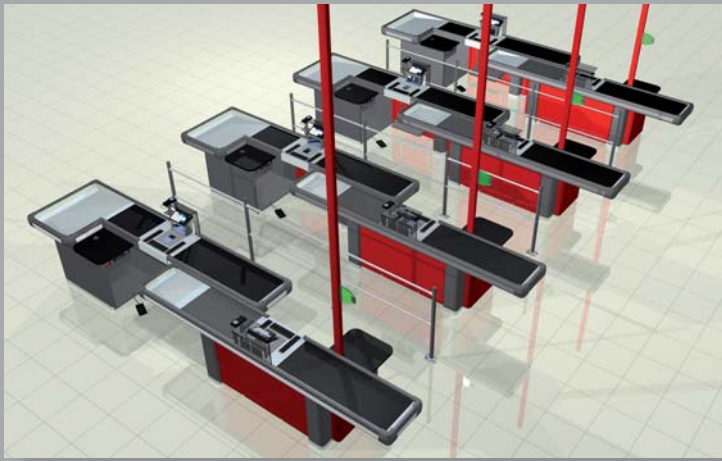
S I N D A D O A U X I L I A R
W I T H O U T A U X I L I A R Y D E S K

DERECHO RIGHT		D3							D4	
		1530	1730	1930	2130	2330	2530	2730	1530	1730
 T1	500	1521	1522	1523	1524	1525	1526	1527	1563	1564
	700	1528	1529	1530	1531	1532	1533	1534	1565	1566
	900	1535	1536	1537	1538	1539	1540	1541	1567	1568
	1000	1542	1543	1544	1545	1546	1547	1548	1569	1570
	1200	1549	1550	1551	1552	1553	1554	1555	1571	1572
 T2	1200	1575	1576	1577	1578	1579	1580	1581	1589	1590
	1400	1582	1583	1584	1585	1586	1587	1588	1591	1592
 T3	500	1593	1594	1595	1596	1597	1598	1599	1628	1629
	700	1600	1601	1602	1603	1604	1605	1606	1630	1631
	900	1607	1608	1609	1610	1611	1612	1613	1632	1633
	1000	1614	1615	1616	1617	1618	1619	1620	1634	1635
	1200	1621	1622	1623	1624	1625	1626	1627	1636	1637
 T4	1200	1638	1639	1640	1641	1642	1643	1644	1652	1653
	1400	1645	1646	1647	1648	1649	1650	1651	1654	1655
 T5	1400	1656	1657	1658	1659	1660	1661	1662	1670	1671
	1600	1663	1664	1665	1666	1667	1668	1669	1672	1673
 T6	500	1674	1675	1676	1677	1678	1679	1680	1709	1710
	700	1681	1682	1683	1684	1685	1686	1687	1711	1712
	900	1688	1689	1690	1691	1692	1693	1694	1713	1714
	1000	1695	1696	1697	1698	1699	1700	1701	1715	1716
	1200	1702	1703	1704	1705	1706	1707	1708	1717	1718
 T7	1400	1719	1720	1721	1722	1723	1724	1725	1733	1734
	1600	1726	1727	1728	1729	1730	1731	1732	1735	1736
 T8	500	1737	1738	1739	1740	1741	1742	1743	1772	1773
	700	1744	1745	1746	1747	1748	1749	1750	1774	1775
	900	1751	1752	1753	1754	1755	1756	1757	1776	1777
	1000	1758	1759	1760	1761	1762	1763	1764	1778	1779
	1200	1765	1766	1767	1768	1769	1770	1771	1780	1781

CODIGOS MUEBLE COMPLETO
CODES FOR COMPLETE CHECK-OUT

IZQUIERDO LEFT		D3							D4	
		1530	1730	1930	2130	2330	2530	2730	1530	1730
 T1	500	1782	1783	1784	1785	1786	1787	1788	1824	1825
	700	1789	1790	1791	1792	1793	1794	1795	1826	1827
	900	1796	1797	1798	1799	1800	1801	1802	1828	1829
	1000	1803	1804	1805	1806	1807	1808	1809	1830	1831
	1200	1810	1811	1812	1813	1814	1815	1816	1832	1833
 T2	1200	1836	1837	1838	1839	1840	1841	1842	1850	1851
	1400	1843	1844	1845	1846	1847	1848	1849	1852	1853
 T3	500	1854	1855	1856	1857	1858	1859	1860	1889	1890
	700	1861	1862	1863	1864	1865	1866	1867	1891	1892
	900	1868	1869	1870	1871	1872	1873	1874	1893	1894
	1000	1875	1876	1877	1878	1879	1880	1881	1895	1896
	1200	1882	1883	1884	1885	1886	1887	1888	1897	1898
 T4	1200	1899	1900	1901	1902	1903	1904	1905	1913	1914
	1400	1906	1907	1908	1909	1910	1911	1912	1915	1916
 T5	1400	1917	1918	1919	1920	1921	1922	1923	1931	1932
	1600	1924	1925	1926	1927	1928	1929	1930	1933	1934
 T6	500	1935	1936	1937	1938	1939	1940	1941	1970	1971
	700	1942	1943	1944	1945	1946	1947	1948	1972	1973
	900	1949	1950	1951	1952	1953	1954	1955	1974	1975
	1000	1956	1957	1958	1959	1960	1961	1962	1976	1977
	1200	1963	1964	1965	1966	1967	1968	1969	1978	1979
 T7	1400	1980	1982	1984	1987	1989	1991	1993	1995	1997
	1600	1981	1983	1986	1988	1990	1992	1994	1996	1998
 T8	500	2000	2005	2010	2015	2020	2025	2030	2035	2040
	700	2001	2006	2011	2016	2021	2026	2031	2036	2041
	900	2002	2007	2012	2017	2022	2027	2032	2037	2042
	1000	2003	2008	2013	2018	2023	2028	2033	2038	2043
	1200	2004	2009	2014	2019	2024	2029	2034	2039	2044

CODIGOS MUEBLE COMPLETO
CODES FOR COMPLETE CHECK-OUT

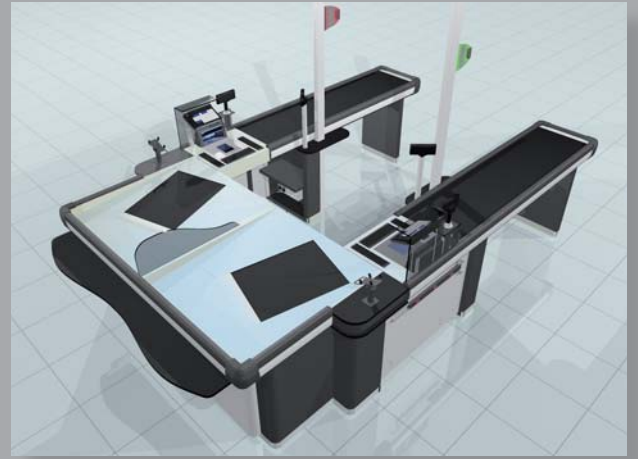
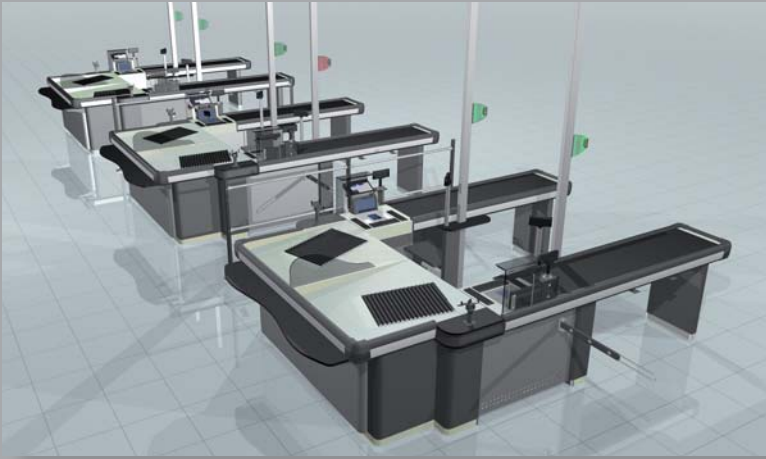


CHEK-OUT MODULAR
ESPECIALMENTE CONCEBIDO
PARA DISPOSICIONES
EN "TANDEM"

	IZQUIERDO LEFT	
	1400	1600
1530	2100	2101
1730	2102	2103
1930	2104	2105
2130	2106	2107
2330	2108	2109
2530	2110	2111
2730	2113	2114

SPECIAL MODULAR
CHECK-OUT
FOR "TANDEM"
COMPOSITION

	DERECHO RIGHT	
	1400	1600
1530	2115	2116
1730	2117	2118
1930	2119	2120
2130	2121	2122
2330	2123	2124
2530	2125	2126
2730	2127	2128

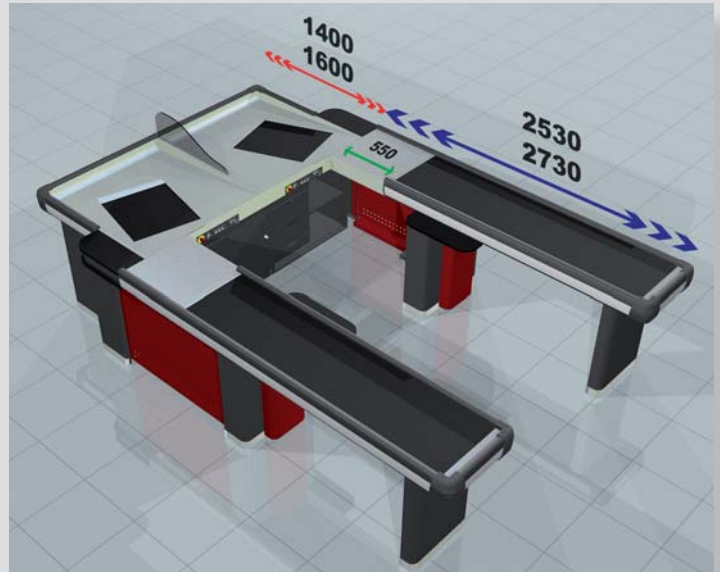
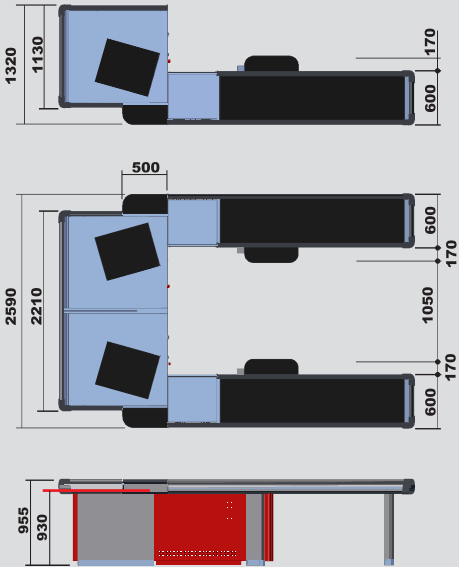
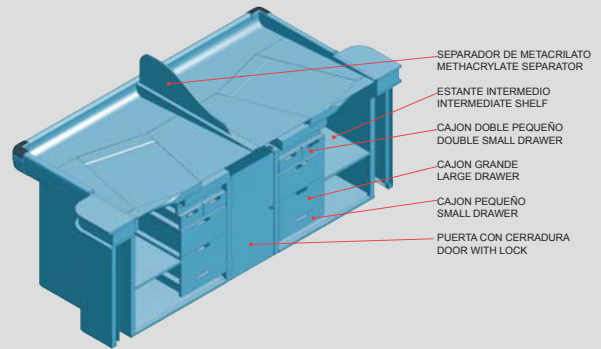


MUEBLE CAJA DESARROLLADO PARA LA OPTIMIZACIÓN DE CONCEPTOS TAN IMPORTANTES COMO LA ERGONOMÍA, CONTROL DE SALIDAS, REDUCCIÓN DE ESPACIOS Y SISTEMAS ANTIRROBO.

LA SOLUCIÓN ESPERADA EN LA MEDIANA Y GRAN SUPERFICIE.

THIS CHECK-OUT HAS BEEN DEVELOPED FOR THE OPTIMIZATION OF CONCEPTS AS THE ERGONOMIC, EXIT CONTROL, OPTIMIZATION OF SPACE AND ANTITHEFT SYSTEM.

THE SOLUTION FOR SUPERMARKETS AND HYPERMARKETS.



CON CINTA EN MODULO TRASERO WIDE REAR MODULES WITH CONVEYOR BELT			
		2530	2730
	1400	2500	2501
	1600	2502	2503
IZQUIERDO LEFT		2530	2730
	1400	2504	2505
	1600	2506	2507
DERECHO RIGHT		2530	2730
	1400	2508	2509
	1600	2510	2511

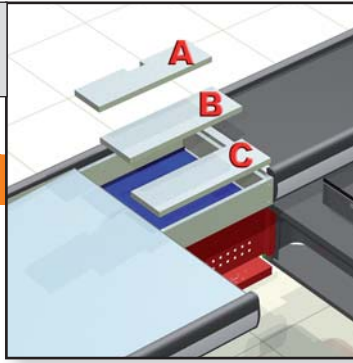
CON RODILLOS EN MODULO TRASERO WIDE REAR MODULES WITH ROLLER BAND			
		2530	2730
	1400	2520	2521
	1600	2522	2523
IZQUIERDO LEFT		2530	2730
	1400	2524	2525
	1600	2526	2527
DERECHO RIGHT		2530	2730
	1400	2528	2529
	1600	2530	2531

COMPOSICIONES PARA ZONA DE TRABAJO

COMBINATIONS OF WORKING AREA

CONCEPTO MODULAR DE LA ZONA DE TRABAJO.

COMBINANDO LAS TRES ZONAS DEFINIDAS
PODREMOS COMPOSER MULTIPLES OPCIONES

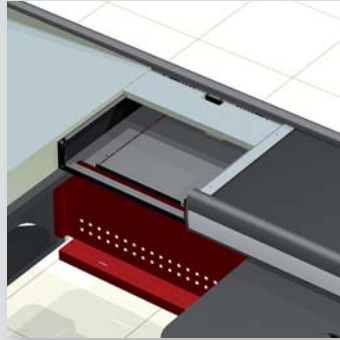
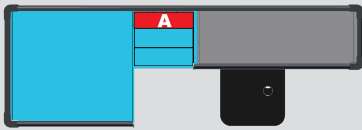


DIVISION DE LA ZONA DE TRABAJO

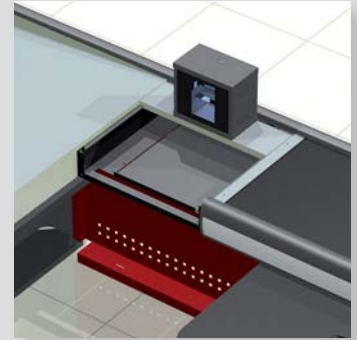
DIVISION OF WORKING AREA

MODULAR CONCEPT OF WORKING AREA

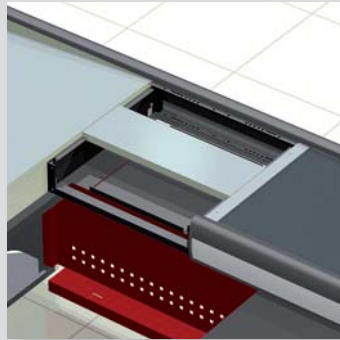
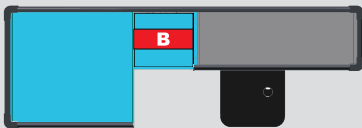
MIXING THE THREE AREAS DEFINED, WE CAN COMPOSE SEVERAL OPTIONS



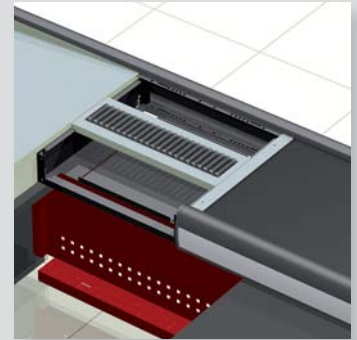
ZT-A1



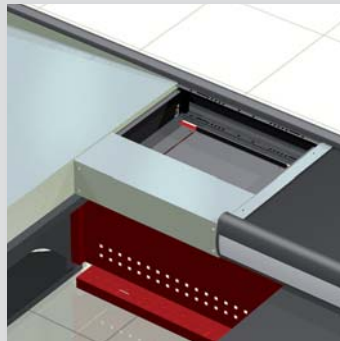
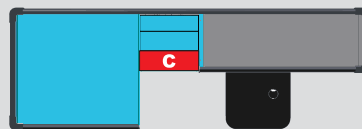
ZT-A2



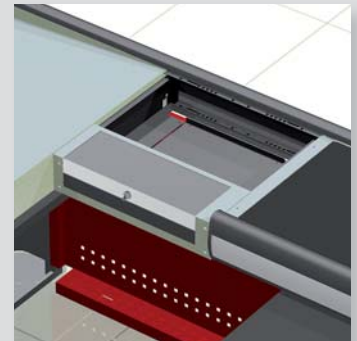
ZT-B1



ZT-B2



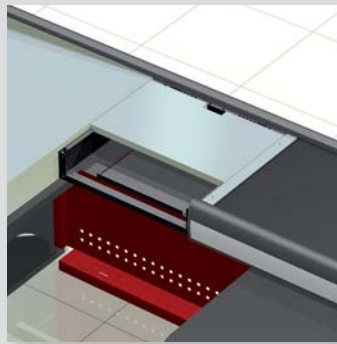
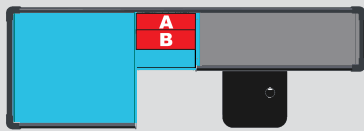
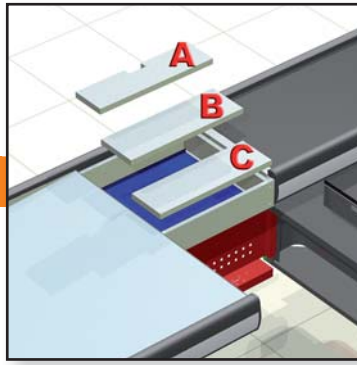
ZT-C1



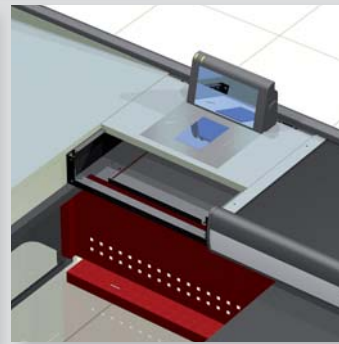
ZT-C2

DIVISION DE LA ZONA DE TRABAJO

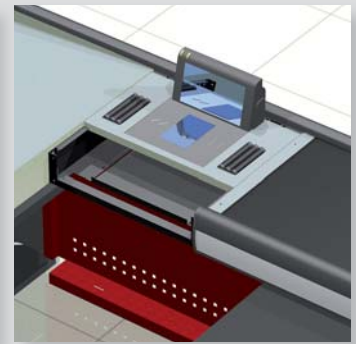
DIVISION OF WORKING AREA



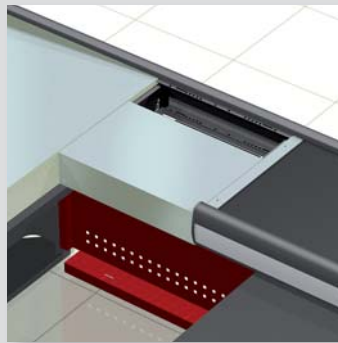
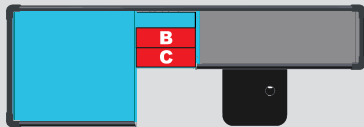
ZT-AB1



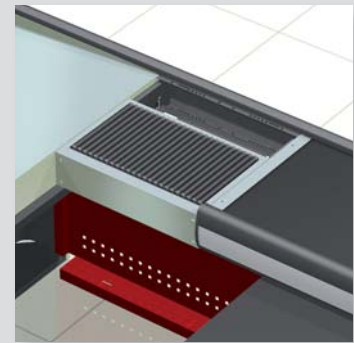
ZT-AB2



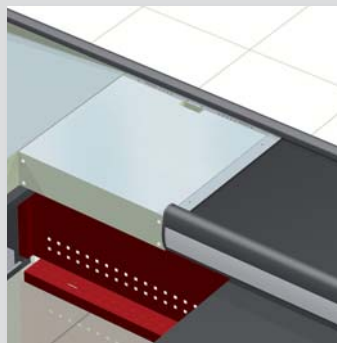
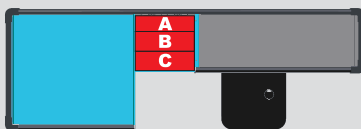
ZT-AB3



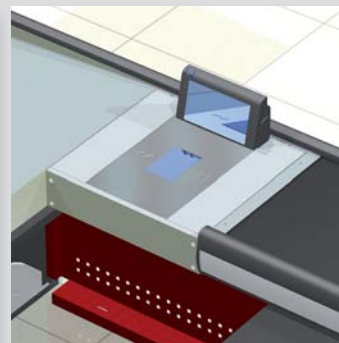
ZT-BC1



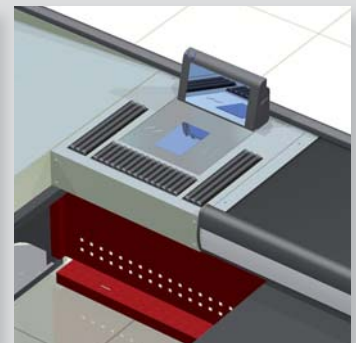
ZT-BC2



ZT-ABC1



ZT-ABC2



ZT-ABC3

INSTALACIONES

SOLUCIONES A CUALQUIER TIPO DE INSTALACIÓN PEQUEÑA, MEDIANA O GRAN SUPERFICIE.

SOLUTION FOR ALL SIZES OF STORES.



ADAPTACION A LA IMAGEN CORPORATIVA DEL ESTABLECIMIENTO.

ADAPTED TO YOUR CORPORATE IMAGE.



FUNCIONALIDAD, CALIDAD Y ERGONOMIA PRINCIPIOS DEL DESARROLLO DE NUESTROS MUEBLES CAJA

FUNCTIONALITY, QUALITY AND ERGONOMIC ARE THE BASE OF OUR DEVELOPMENTS.



LA MAYOR GAMA Y POLIVALENCIA EN CUALQUIER SALA DE VENTA MAYORISTA O MINORISTA.

A LARGE RANGE FOR ALL TYPE OF STORES, WHOLESALERS OR RETAILERS



CONCEPTO DE MUEBLE ESTRUCTURAL ADAPTADO A LAS ULTIMAS TECNOLOGIAS EN SISTEMAS DE FACTURACION Y COBRO AL CLIENTE.

STRUCTURAL CONCEPT ADAPTED TO THE LAST INNOVATIONS IN CHECK-OUTS, PRINTERS AND OTHER SYSTEMS.

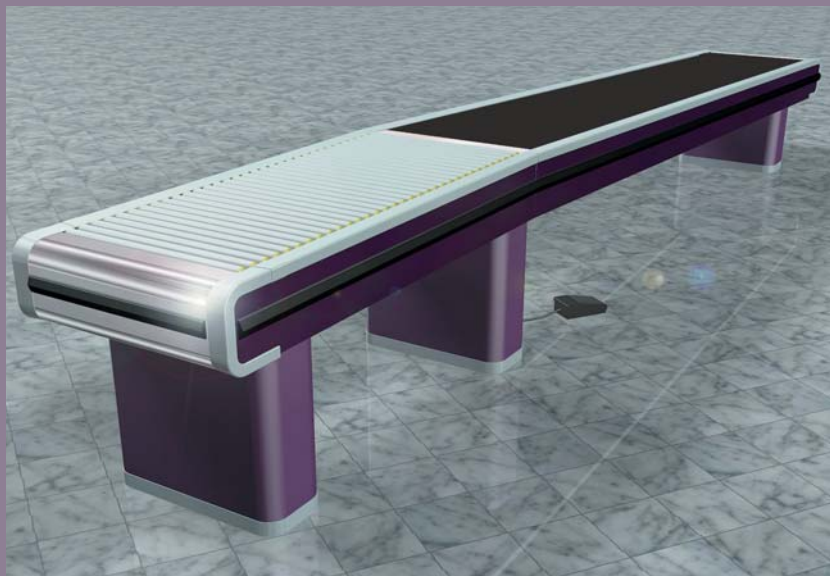


L I N E A C A S H & C A R R Y

S E R I E
- M K -



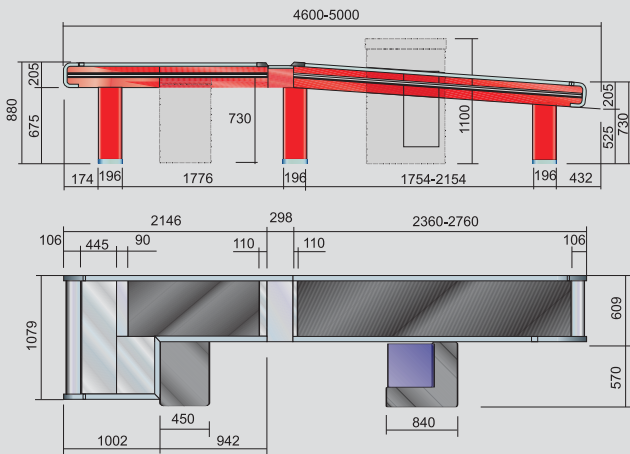
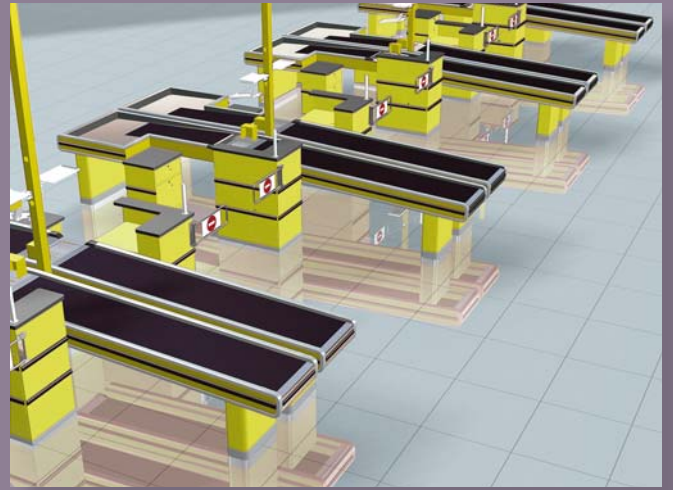
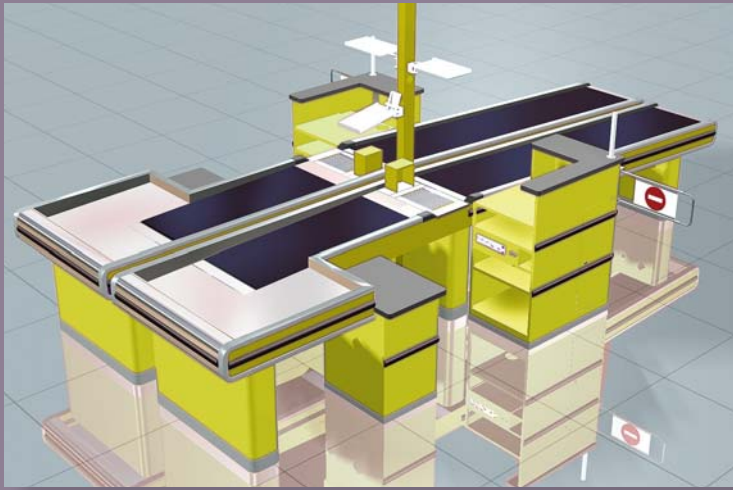
S E R I E
- S T A N D A R D -



S E R I E
- C U B I C -



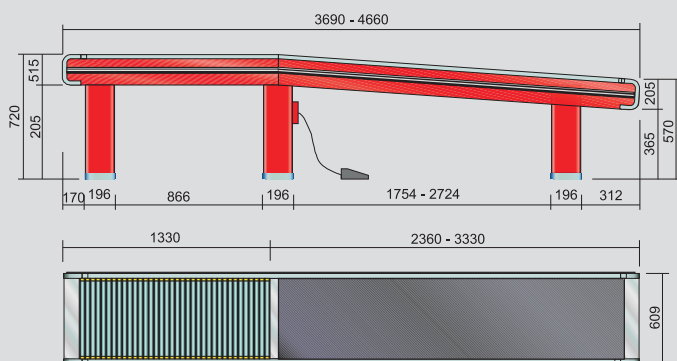
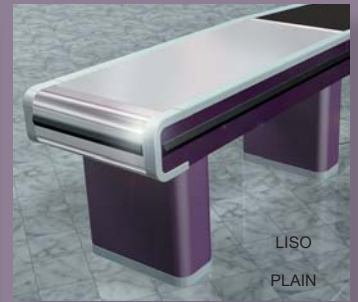
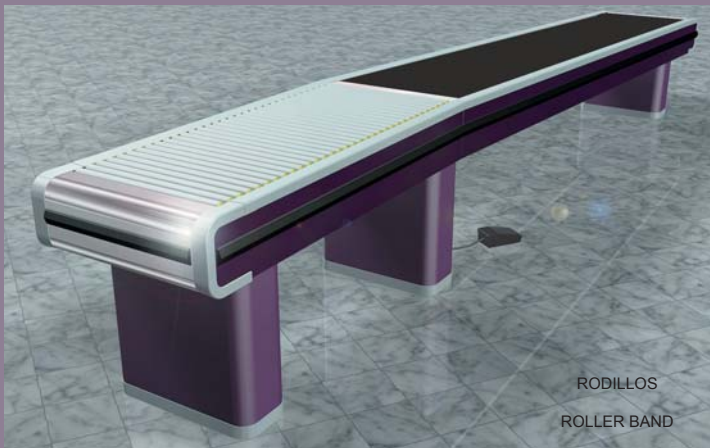
C A S H & C A R R Y L I N E



IZQUIERDO LEFT	4600	5000
	MCPMK-I 329,0 kg.	MCMK-I 343,0 kg.

DERECHO RIGHT	4600	5000
	MCPMK-D 329,0 kg.	MCMK-D 343,0 kg.

S E R I E - S T A N D A R D -



RODILLOS ROLLER BAND	3660	4660
	MC366 181,0 kg.	MC466 202,0 kg.

CUBA STRAIGHT	3660	4660
	MCC366 181,0 kg.	MCC466 202,0 kg.

LISO PLAIN	3660	4660
	MCL366 181,0 kg.	MCL466 202,0 kg.

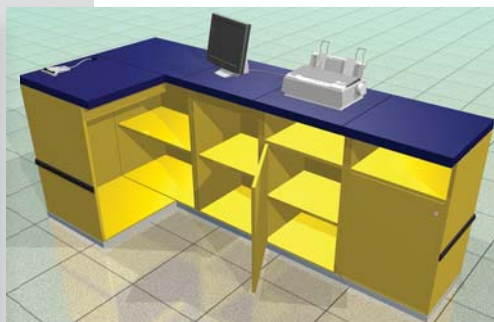
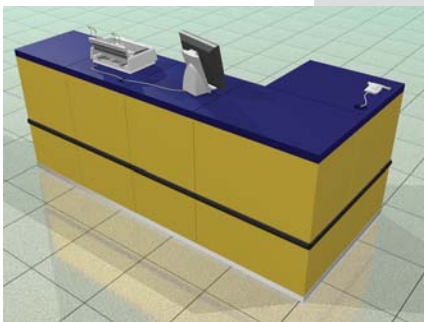
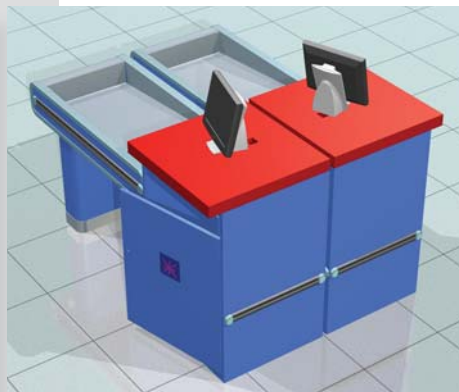
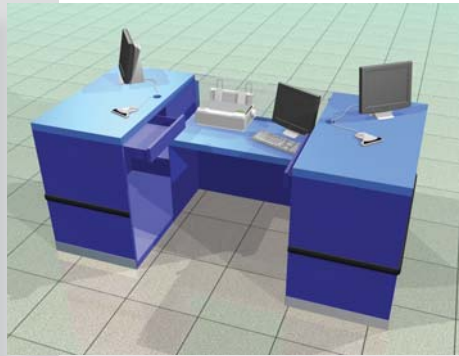
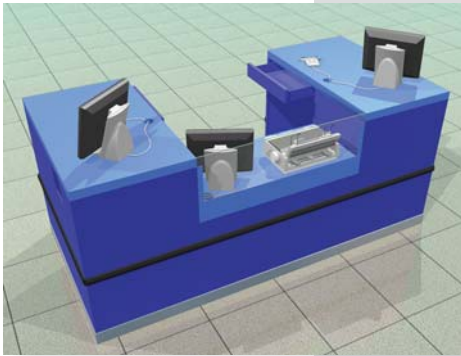
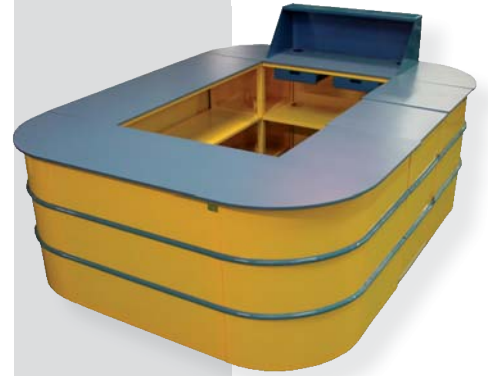
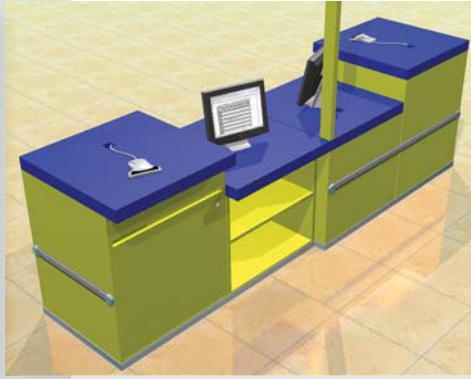
CONCEPTO MODULAR DE DADOS ADOSADOS. PARA COMPONER UNA AMPLIA GAMA DE PUNTOS DE COBRO O ZONAS DE ATENCION AL CLIENTE, EN CUALQUIER SECTOR O SUPERFICIE.

PERMITE AL CLIENTE LA PERSONALIZACION DE SUS MOSTRADORES Y CHEK-OUT



MODULAR COMPOSITION OF BLOCKS PERMITS A LARGE RANGE OF POSSIBILITIES TO MAKE CHECK-OUT POINTS AND INFORMATION DESK

POSSIBILITY OF CUSTOMIZED DISPLAYS AND CHEK-OUTS

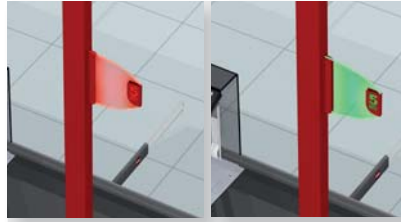




INMEG

PIN2FEG

INDICADOR NUMERICO MULTIFUNCION
 PROLONGADOR "DOS FUNCIONES"
 MULTIFUNCTION NUMERICAL INDICATORY
 EXTENSION POLE FOR NUMERICAL INDICATORY
 "TWO FUNCTIONS"



INMEGL

INDICADOR NUMERICO MULTIFUNCION - LED
 MULTIFUNCTION NUMERICAL INDICATORY - LED



EAHEGS

ESPEJO ANTI-HURTO SUPERIOR
 ANTI-THEFT MIRROR



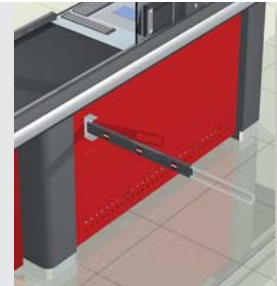
CPE

CIERRA PASOS EXTENSIBLE
 EXTENDABLE PROHIBITED ACCESS GATE



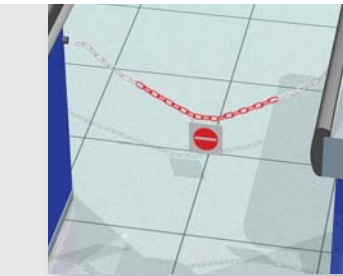
CPPM

CIERRAPASOS REGULABLE
 ADJUSTABLE PROHIBITED ACCESS GATE



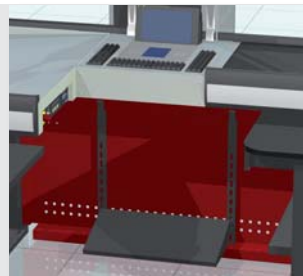
CPEG

CIERRA PASOS EXTENSIBLE "ERGO"
 "ERGO" EXTENDABLE PROHIBITED ACCESS GATE



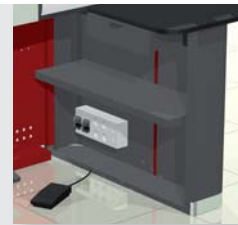
CCP

CADENA CIERRAPASOS
 PROHIBITED ACCESS CHAIN



RREG

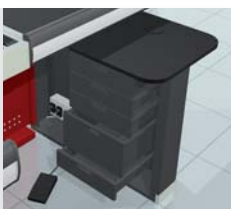
REPOSAPIES REGULABLE EN ALTURA
 HEIGHT ADJUSTABLE FOOTREST



CAEEG

PMC

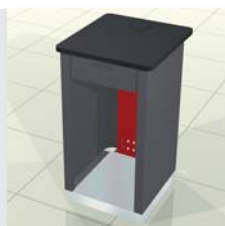
CUADRO AUXILIAR DE ENCHUFES
 PEDAL DE CONTROL
 AUXILIARY SOCKET BOX
 CONVEYOR BELT PEDAL



CASEG

CADEG

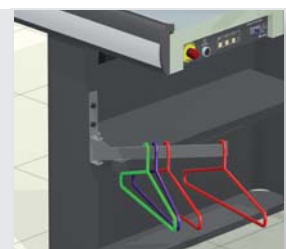
CAJON SIMPLE
 CAJON DOBLE CAPACIDAD
 SINGLE DRAWER
 DOUBLE DRAWER



DCB4448

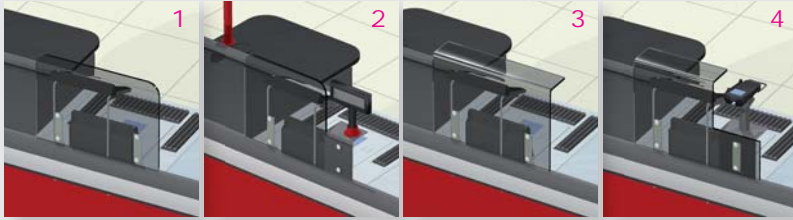
DCB5667

DADO COBRADOR 440 X 480 X 735
 DADO COBRADOR 550 X 500 X 735
 AUXILIARY TABLE 440 X 480 X 735
 AUXILIARY TABLE 560 X 670 X 820



SPEREG

SOPORTE PERCHAS
 BAR FOR HANGERS



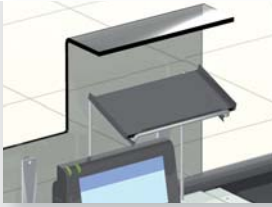
MTZT1

MTZT2

MTZT3

MTZT4

METACRILATO PROTECTOR ZONA DE TRABAJO
METHACRYLATE PROTECTOR WORKING AREA

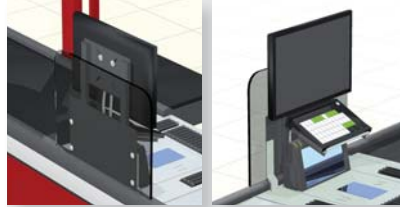


STEG-320

STEG-400

STEG-500

SOPORTE TECLADO - (320,400 Y 500 mm.)
KEYBOARD HOLDER



SMTR

SOPORTE MONITOR REGULABLE
ADJUSTABLE TRAY FOR AUXILIARY DEVICES



BTPMK

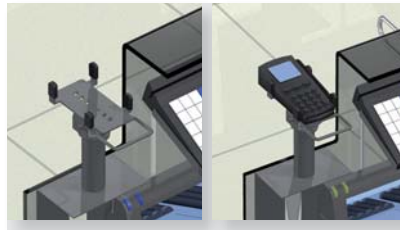
SOPORTE PERIFERICOS
PERIPHERAL HOLDER



TVCJ

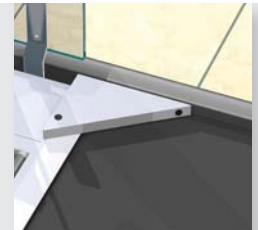
TVCL

TUBO VISOR CAJERA
CASHIER DISPLAY POLE
TUBO VISOR CLIENTE
CUSTOMER DISPLAY POLE



SPPD

SOPORTE PIN-PAD
PIN-PAD BRACKET



DESPEG

DESVIADOR DE PRODUCTO
PRODUCT DEVIATOR



CFAMC

FOTOCELULA
PHOTOELECTRIC CELL



SEPEG

SEPARADOR PRODUCTO CLIENTE
NEXT CUSTOMER BAR



SPEG

SEPARADOR DE PRODUCTO
PRODUCT SEPARATOR



GGBEG

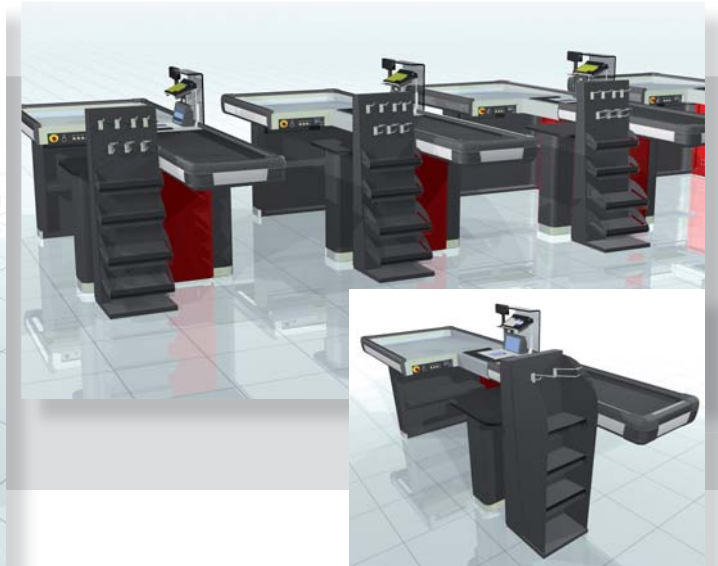
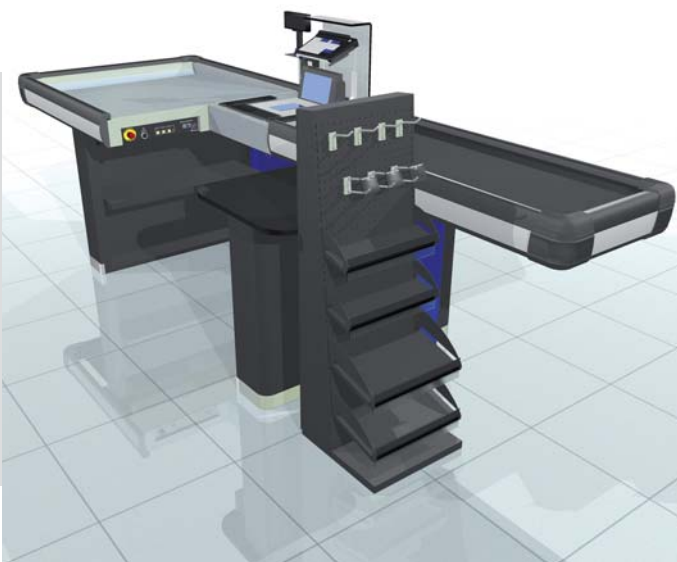
GANCHO BOLSAS
BAG'S HANGER



AMPLIA GAMA DE COLORES "RAL" EN TODA NUESTRAS LINEAS DE CHECK-OUT

LARGE RANGE OF COLOURS "RAL" IN EVERY LINE OF CHECK-OUT

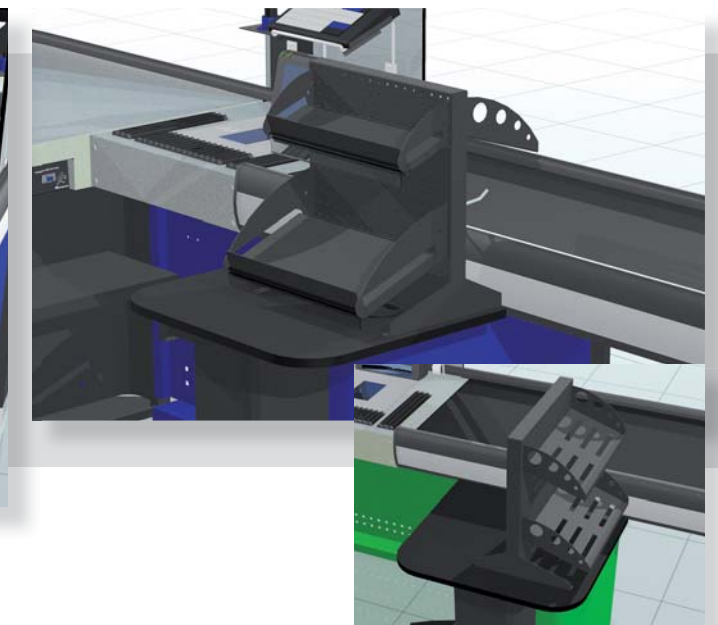
MODELO
1
MODEL



MODELO
2
MODEL



MODELO
3
MODEL



MODELO 1 MODEL

1220
416 416

MODULO ANTE-CAJA PIRAMIDAL
PYRAMIDAL FRONT CHECK-OUT MODULE

2600

MODELO 2 MODEL

1220
601 - 701 419
PERFIL-BOSTON-BUMPER

MODULO ANTE-CAJA GONDOLA
GONDOLA FRONT CHECK-OUT MODULE

601	2601
701	2602

MODELO 3 MODEL

452
300 419

MODULO ANTE-CAJA ENCIMERA
COUNTERTOP FRONT CHECK-OUT MODULE

2622

CONJUNTO ESTANTE CON CARTELAS STANDARD
SHELF SET WITH STANDARD BRACKETS

		A	
		40	60
B	10	2630	2631
	20	2632	2633
	30	2634	2635

CONJUNTO ESTANTE "EB-1"
SHELF SET "EB"

		A	
		40	60
B	10	2640	2641
	20	2642	2643
	30	2644	2645

CONJUNTO ESTANTE CON CARTELAS "EB-2"
SHELF SET WITH BRACKETS "EB-2"

		A	
		40	60
B	10	2650	2651
	20	2652	2653
	30	2654	2655

BALCON DE CHAPA
STEEL PLATE

BCH406
BCH606

SEPARADOR DE CHAPA
DIVIDER OF STEEL PLATE

SCH106
SCH206
SCH306

LATERAL ANTE-CAJA PIRAMIDAL
PYRAMIDAL FRONT CHECK-OUT SIDE

LACP

GANCHO SIMPLE
SIMPLE HOOK

GS10
GS20
GS30

GANCHO SIMPLE PORTAETIQUETAS
PRICE RAIL SIMPLE HOOK

GSP10
GSP20
GSP30



ESPECIFICACIONES TÉCNICAS

ACABADOS

Fabricados con materiales de primera calidad conforme a la Norma Europea UNE EN 10016-1, UNE EN 10016-2, UNE EN 10025, UNE EN 10111, UNE EN 10204. Homogeneidad en uniones soldadas con penetraciones del 15%.

NIQUEL CROMO : cromado - 10 micras.
níquel - 1,5 micras.

REVESTIMIENTOS

Zincado: Tratamiento de Zinc electrolítico con un recubrimiento de 10 + 20 micras.

Epoxi Poliéster: Electrostático de pintura epoxi poliéster de 60 + 80 micras polimerizado a 200 °C.

PROPIEDADES QUÍMICAS

Niebla salina: (ASTM B 117)
Cámara de humedad: (DIN 50017)
Inmersión Agua Destilada: (40 °C)

Epoxi Poliester

> 500 h.
> 1000 h.
> 700 h.

PROPIEDADES MECÁNICAS

Brillo 60 (DIN 53151)
Adherencia (cuadrícula 2 mm.)
Dureza (Lápiz INTA 160302 - 2)
Resistencia al impacto (ASTM D 2974)

Epoxi Poliester

90%
100%
> 3 h.
Bola 12 mm.
Directo 70 cm.
Inverso 70 cm.

Dureza Persoz
Flexibilidad Mandril Cónico (DIN 53156)

> 300
5 mm.

Tanto los ensayos Químicos como Mecánicos se han realizado sobre probetas de acero fosfatado microcristalino (BONDER 132) con un espesor de aplicación de 50 + 60 µ. y polimerizado a 200 °C.

TECHNICAL SPECIFICATIONS

FINISHES

Made with high quality materials in accordance with European standards UNE 10016-1, UNE EN 10016-2, UNE EN 10025, UNE EN 10111, UNE EN 10204. All joints have weld penetrations averaging 15% (depending on the diameter).

CROME NICKEL : chrome - 10 microns.
nickel - 1,5 microns.

COATINGS

Zinc coated: electrolytic zinc treatment applied in layer from 10 to 20 microns thick.

Epoxy polyester: electrostatically coated with 60 to 80 microns of epoxy polyester polymerised at 200°C.

CHEMICAL RESISTANCE

Salt Spray: (ASTM B 117)
Moisture Test Chamber: (DIN 50017)
Distilled Water Inmersion: (40 °C)

Epoxi Polyester

> 500 h.
> 1000 h.
> 700 h.

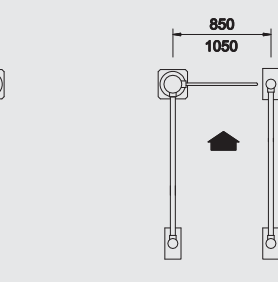
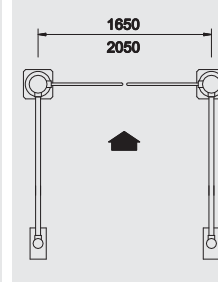
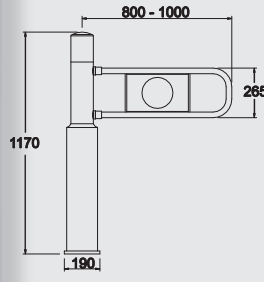
MECHANICAL PROPERTIES

Brightness 60 (DIN 53151)
Adherence (2 mm. grid square)
Hardness (pencil - proof INTA 160302 - 2)
Notch strenght (ASTM D 2974)

Epoxi Polyester

90%
100%
> 3 h.
Ball 12 mm.
Direct 70 cm.
Inverse 70 cm.
> 300
5 mm.

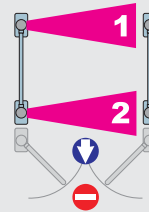
All chemical and mechanical tests have been carried out into assaying beams of microcrystalline phosphate steel (BONDER 132) applied in layer from 50 to 60 microns and polymerised at 200 °C.



	IZQUIERDA - LEFT	DERECHA - RIGHT
850	CSBEI85 52,0 kg.	CSBED85 52,0 kg.
1050	CSBEI105 53,0 kg.	CSBED85 53,0 kg.
1650	CDBE165 93,5 kg.	
2050	CDBE205 95,5 kg.	



EN OPCION :

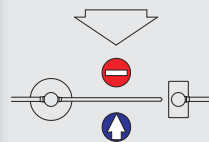


SISTEMA DE SEGURIDAD QUE SE ACTIVA A TRAVÉS DE UNA ALARMA SONORA AL REALIZAR LA SALIDA EN SENTIDO CONTRARIO. UN CONJUNTO DE POSTES GUÍA EQUIPADOS CON FOTOCELULAS Y BARRAS SEPARADORAS, PERMITEN EL ACCESO A LA SALA DE VENTA Y SE ACTIVAN CUANDO ALGUIEN PRETENDA SALIR EN DIRECCION CONTRARIA AL DETECTAR UNA SECUENCIA ERRONEA EN LA ACTIVACION DE LAS FOTOCELULAS.

UPON REQUEST :

ALARM SYSTEM PREVENTING MISUSE OF THE ENTRY-EXIT DEVICES. A LOUD BUZZING TONE INDICATES THAT THE CUSTOMERS ARE LEAVING THE STORE IN A PROHIBITED WAY OF EXIT.

SISTEMA ANTIPANICO



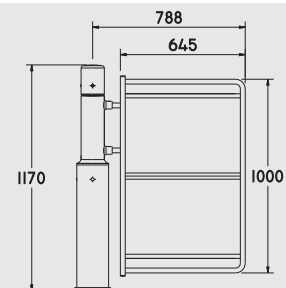
EJERCENDO UNA PRESION DE 25 KP. LIBERA EL BRAZO DE LA BANDEROLA ABRIENDOLA EN SENTIDO DE SALIDA SIN SUFRIR DESGASTE NI DAÑOS EN EL MECANISMO.

ANTIPANIC SYSTEM

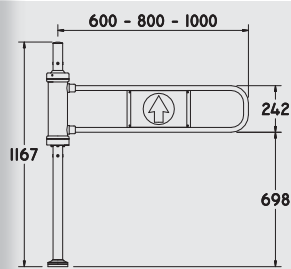
MAKING AN APROXIMATE PRESSURE OF 25 KP. THE GATE ARM IS RELEASED IN THE EXIT WAY WITH NO WEAR OR DAMAGE TO THE MECHANISM.

BRAZO DE MEDIA PUERTA

HALF CLOSURE MECHANICAL ACCESS GATE



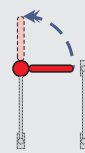
788	CSBEMPD78 53,0 kg.	
	CSBEMPI78 53,0 kg.	
1576	CDBEMP157 95,5 kg.	



SISTEMA ANTIPANICO
 EJERCIENDO UNA PRESION DE 25 KP. LIBERA EL BRAZO DE LA BANDEROLA ABIRIENDOLA EN SENTIDO DE SALIDA SIN SUFRIR DESGASTE NI DAÑOS EN EL MECANISMO.

ANTIPANIC SYSTEM
 MAKING AN APROXIMATE PRESSURE OF 25 KP. THE GATE ARM IS RELEASED IN THE EXIT WAY WITH NO WEAR OR DAMAGE TO THE MECHANISM.

IZQUIERDA LEFT	NORMAL	EMERGENCIA EMERGENCY
600	B600I-N 14,5 kg.	B600I-E 14,5 kg.
800	B800I-N 15,5 kg.	B800I-E 15,5 kg.
1000	B1000I-N 16,5 kg.	B1000I-E 16,5 kg.

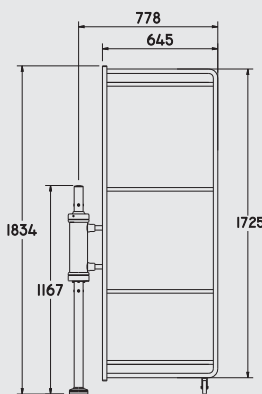


DERECHA RIGHT	NORMAL	EMERGENCIA EMERGENCY
600	B600D-N 14,5 kg.	B600D-E 14,5 kg.
800	B800D-N 15,5 kg.	B800D-E 15,5 kg.
1000	B1000D-N 16,5 kg.	B1000D-E 16,5 kg.



BRAZO DE PUERTA GRANDE

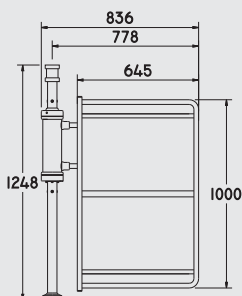
BIG CLOSURE MECHANICAL ACCESS GATE



IZQUIERDA LEFT	EMERGENCIA EMERGENCY
BBG77I-E 16,5 kg.	
DERECHA RIGHT	EMERGENCIA EMERGENCY
BBG77D-E 16,5 kg.	

BRAZO DE MEDIA PUERTA

HALF CLOSURE MECHANICAL ACCESS GATE

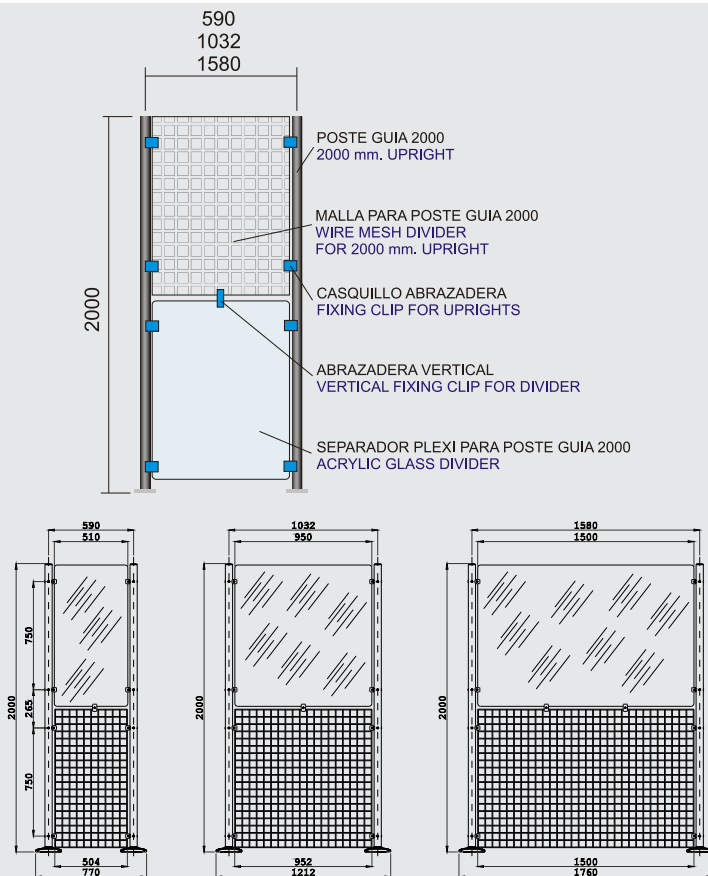
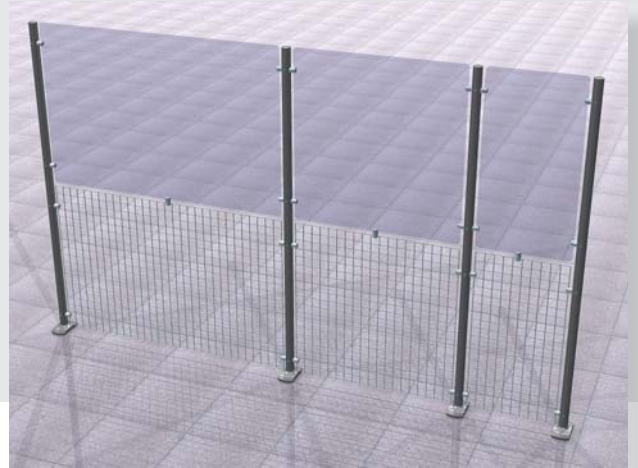
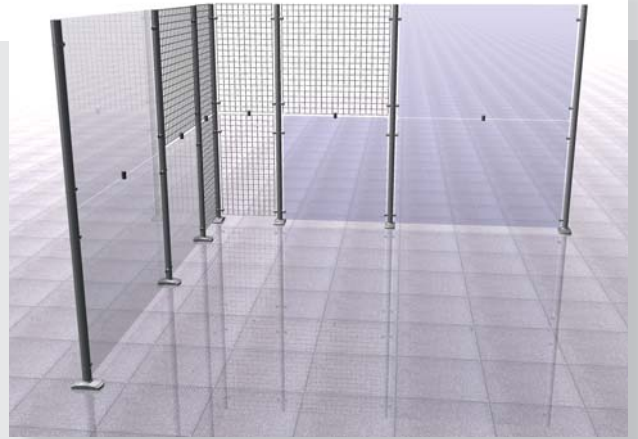


IZQUIERDA LEFT	NORMAL	EMERGENCIA EMERGENCY
BMB77I-N 14,5 kg.	BMB77I-E 14,5 kg.	
DERECHA RIGHT	NORMAL	EMERGENCIA EMERGENCY
BMB77D-N 14,5 kg.	BMB77D-E 14,5 kg.	



AVISADOR ACUSTICO-LUMINOSO
 ACOUSTIC & OPTICAL ALARM

ACBM



- POSTE GUIA 2000 mm.
2000 mm. UPRIGHT
PG200

- MALLA 100150
100150 WIRE MESH DIVIDER
MPG100150

- MALLA 10095
10095 WIRE MESH DIVIDER
MPG10095

- MALLA 10051
10051 WIRE MESH DIVIDER
MPG10051

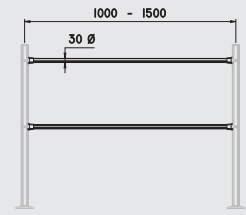
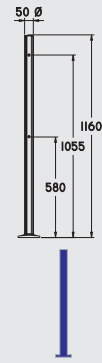
- SEPARADOR METACRILATO 100150
100150 ACRYLIC GLASS DIVIDER
SPPG100150

- SEPARADOR METACRILATO 10095
10095 ACRYLIC GLASS DIVIDER
SPPG10095

- SEPARADOR METACRILATO 10051
10051 ACRYLIC GLASS DIVIDER
SPPG10051

- CASQUILLO ABRAZADERA
FIXING CLIP FOR UPRIGHTS
CABPG

- ABRAZADERA VERTICAL
VERTICAL FIXING CLIP FOR DIVIDER
AUPG



POTE GUIA
GUIDING POST

PG116
4,0 Kg.



BARRA SEPARADORA
CONNECTION BAR

BS100
1,0 Kg.
BS150
1,6 Kg.



CASQUILLO DE UNION
UNION CAP

CU
0,25 Kg.

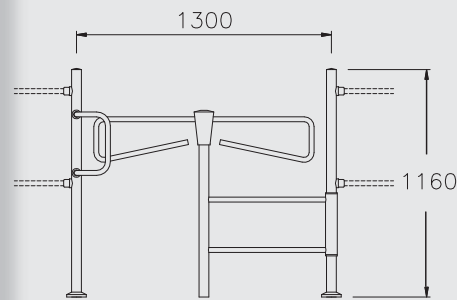


GANCHO CUELGA-BOLSOS
BAG HOOK

GCB

TORNIQUETE

TURNSTILE

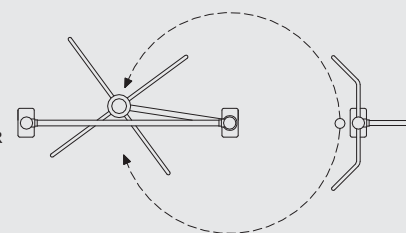


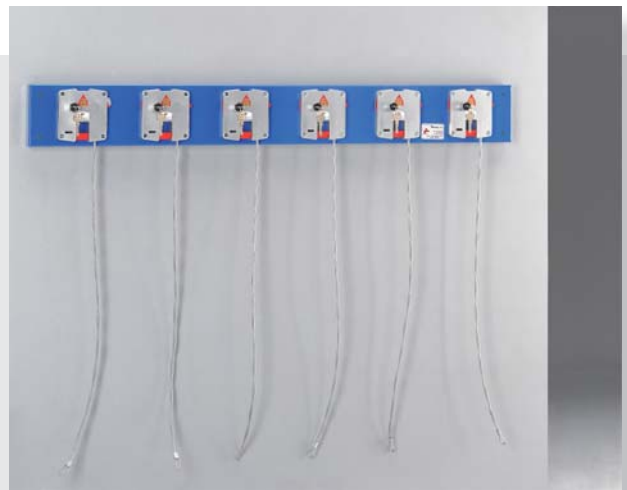
TORNIQUETE
TURNSTILE

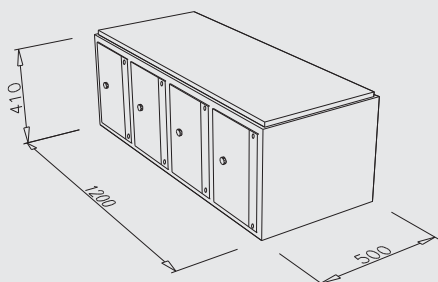
CTOR
27,0 kg.

TIRANDO DEL TORNIQUETE HACIA ARRIBA, ESTE SE LIBERA DEL SUELO, PUDIENDO GIRAR PARA DAR PASO LIBRE A LA ENTRADA DE MERCANCIAS.

TURNSTILE WILL BE RELEASED FROM THE FLOOR ATTACHMENT BY PULLING IT UPWARDS. SWING THE TURNSTILE TO ALLOW FREE ENTRANCE OF PRODUCTS.

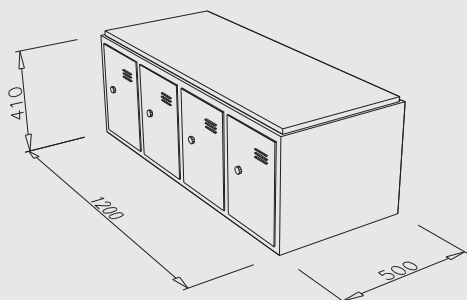






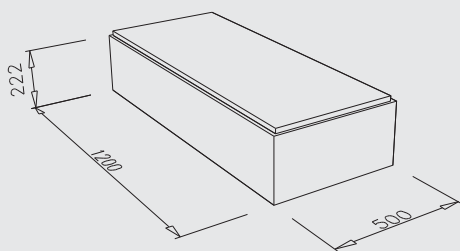
MODULO CONSIGNA SUPERIOR (4 PUERTAS METACRILATO)
LOCKER MODULE (4 WINDOWS DOORS)

MCS4PM
48,0 Kg.



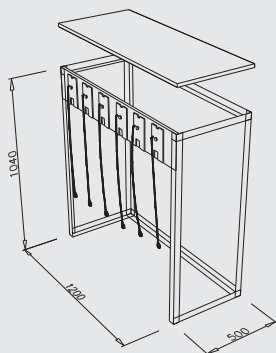
MODULO CONSIGNA SUPERIOR (4 PUERTAS)
LOCKER MODULE (4 DOORS)

MCS4P
29,0 Kg.



ZOCALO MODULO CONSIGNA
SKIRTING BOARD MODULE

ZMC
12,0 Kg.

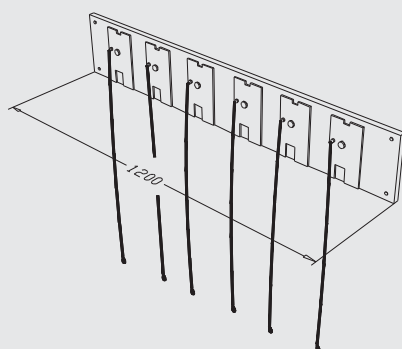


MODULO CONSIGNA INFERIOR CARROS (6 ENGANCHES)
LOWER CHAINS MODULE (6 UNITS)

MCIC6C
30,0 Kg.

TAPA SUPERIOR
TOP CAP

TSMCIC
4,0 Kg.



CONSIGNA CARRO MODELO PARED (6 ENGANCHES)
WALL-ATTACHED CHAINS MODULE (6 UNITS)

CCMP6C
15,0 Kg.



SEDE SOCIAL
HEAD OFFICE

CALLE HIERRO, 27
28850 TORREJON DE ARDOZ
MADRID
ESPAÑA - SPAIN

TEL.: (34) 91 675 14 34 // (34) 91 677 10 92
FAX.: (34) 91 675 12 90
E.MAIL.: creaciones@marsanz.es

PLANTAS DE FABRICACION
PRODUCTION FACILITIES

TORREJON DE ARDOZ (MADRID)
UGENA (TOLEDO)

INTERNACIONAL
INTERNATIONAL

EXPORT DIVISION

E.MAIL.: export@marsanz.es

FRANCIA
FRANCE

MARSANZ FRANCE SAS

13 RUE SAINT HONORÉ
78000 VERSAILLES

TEL.: +33 (0) 1 30 88 82 95
E.MAIL.: info@marsanz.fr
www.marsanz.fr

REINO UNIDO
UNITED KINGDOM

MARSANZ UK Ltd.

30 CHELSFIELD GROVE
MANCHESTER, M21 7SU

TEL.: +44 (0) 1618818515
E.MAIL.: info@marsanz.co.uk
www.marsanz.co.uk

DELEGACIONES EN ESPAÑA
SPANISH BRANCHES

BARCELONA

POLIGONO INDUSTRIAL MOLI D'EN XECH
Calle Barneda, Nº 17 nave 25
Frente Rio Ripoll
08291 - RIPOLLET

TEL.: 93 231 34 75
FAX.: 93 231 35 47
E.MAIL.: barcelona@marsanz.es

SEVILLA

AVDA. DEL PARSÍ
POL.IND. MINI PARSÍ, NAVE 9
41016 SEVILLA

TEL.: 95 451 12 45
FAX.: 95 425 85 09
E.MAIL.: andalucia@marsanz.es

ALICANTE

C/ CAMPello, 13
POL.IND. LA CALA
03509 FINESTRAT - ALICANTE

TEL.: 96 680 27 04
FAX.: 96 683 07 96
E.MAIL.: levante@marsanz.es

DISTRIBUIDO POR

DISTRIBUTED BY