

5

GARDEN - CENTER



C R E A T I V I D A D
C R E A T I V I T É
I N N O V A T I O N

I N V E S T I G A C I O N
R E C H E R C H E
R E S E A R C H

D E S A R R O L L O
D É V E L O P P E M E N T
D E V E L O P M E N T

C A L I D A D
Q U A L I T É
Q U A L I T Y

S E R V I C I O
S E R V I C E

EDICION: ENERO 2014

SUMARIO SOMMAIRE SUMMARY

MOBILIARIO DE INTERIOR MOBILIER D'INTERIEUR INDOOR SHOP EQUIPMENT	GONDOLA BG-1 GONDOLE BG-1 GONDOLA BG-1	3-5
	MURAL BG-2 MURAL BG-2 WALL BG-2	6-7
	MURAL - GONDOLA "BONSAIS-CACTUS" MURAL - GONDOLE "BONSAIS-CACTUS" WALL - GONDOLA "BONSAIS-CACTUS"	8-9
	MURAL-GONDOLA "PLANTAS COLGANTES" MURAL-GONDOLE "SUSPENSIONS" WALL-GONDOLA "HANGING PLANTS"	10-11
	MURAL-GONDOLA "FLORES ARTIFICIALES" MURAL-GONDOLE "FLEUR ARTIFICIELLES" WALL-GONDOLA "ARTIFICIAL FLOWERS"	12-13
	ESTANTERIA "M-V" RAYONNAGE "M-V" SHELF "M-V"	14-15
MOBILIARIO DE INTERIOR-EXTERIOR MOBILIER D'INTERIEUR-EXTERIEUR INDOOR-OUTDOOR SHOP EQUIPMENT	MESAS MODULARES TABLETTES MODULAIRES MODULE TABLES	16
	MESAS HEXAGONALES TABLES HEXAGONALES HEXAGONALE TABLES	17
	MESAS RECTANGULARES TABLES RECTANGULAIRES RECTANGULAR TABLE	18-19
	MESAS "PLANTAS ACUATICAS" PRESENTOIR PLANTES AQUATIQUES ACUATIC PLANTS TABLES	20
	PERGOLAS PERGOLAS PERGOLAS	21
	RACK MADERA AUTOCLAVE RACK BOIS AUTOCLAVE RACK TREATED WOOD	22
EXPOSITOR BREZOS PRESENTOIR BRUYERES HEATHER DISPLAY	23	
MOBILIARIO DE EXTERIOR MOBILIER D'EXTERIEUR OUTDOOR SHOP EQUIPMENT	MURAL "AGRICOLAS" MURAL AGRICOLES WALL -SAPLING-	24-25
	SOPORTE ARBOLES SUPPORT ARBRES TREE SUPPORT	26
	ARCA DE SEMITRONCOS RAPID JAUGE DEMI RONDINS ARK OF SEMI-TRUNKS	27
CONTROLES DE ENTRADA Y SALIDA MEUBLES CASSES ET GUIDAGE CHECK-OUT AND ENTRY-EXIT DEVICES	MOSTRADORES Y CAJAS COMPTOIRS ET CAISSES DESK AND CHECK-OUT	28-30
	BANDEROLA ELECTRONICA-MECANICA PORTILLON ÉLECTRONIQUE-MANUEL ELECTRONIC-MECHANICAL ACCES GATE	31
	POSTES Y SISTEMAS DE PROTECCION POTEAUX ET SYSTÈMES DE PROTECTION DIVIDER SYSTEMS	32
	MODULOS CONSIGNA MEUBLE CONSIGNE LOCKERS	33
CARROS DE AUTOSERVICIO CHARIOTS LIBRE SERVICE SHOPPING TROLLEYS	CARROS POLYSTEEL CHARIOTS POLYSTEEL POLYSTEEL TROLLEYS	34-35
	CARROS DE AUTOSERVICIO Y MANUTENCION CHARIOTS AUTOSERVICE ET MANUTENTION SHOPPING TROLLEYS AND MAINTENANCE	36-37
	CUBRE CARROS ABRIS-CHARIOTS TROLLEYS COVER-THREE ROW	38
	PARKING CARROS ILOTS CHARIOTS TROLLEY BAY	39

CREACIONES MARSANZ, s.a. se reserva el derecho de modificación, sin previo aviso, de todo el producto expuesto en el presente catálogo. Asimismo, queda prohibida la reproducción total o parcial del mismo.

CREACIONES MARSANZ, s.a. se réserve le droit de modification, sans avis préalable, de tout produit exposé dans le présent catalogue, ainsi que la reproduction totale ou partielle du même.

CREACIONES MARSANZ, s.a. may change any product displayed in this catalogue without further notice. Partial or complete reproduction of this catalogue is also prohibited.



GONDOLA BG-1

GONDOLE BG-1

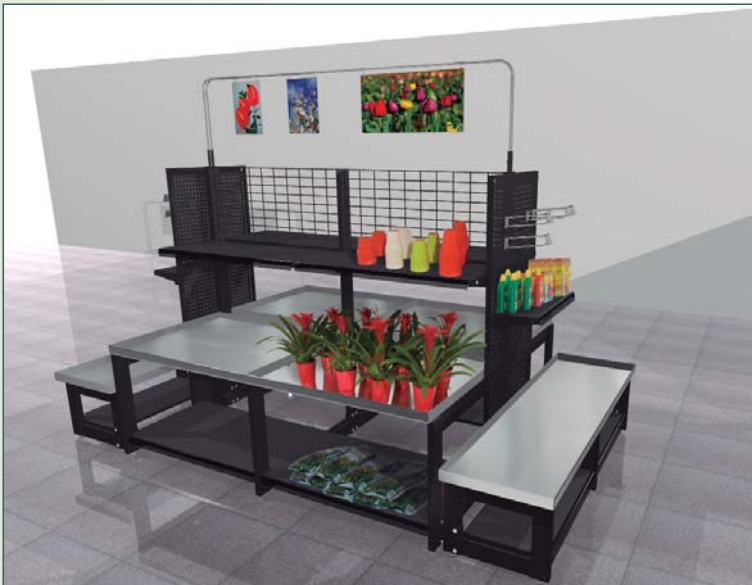
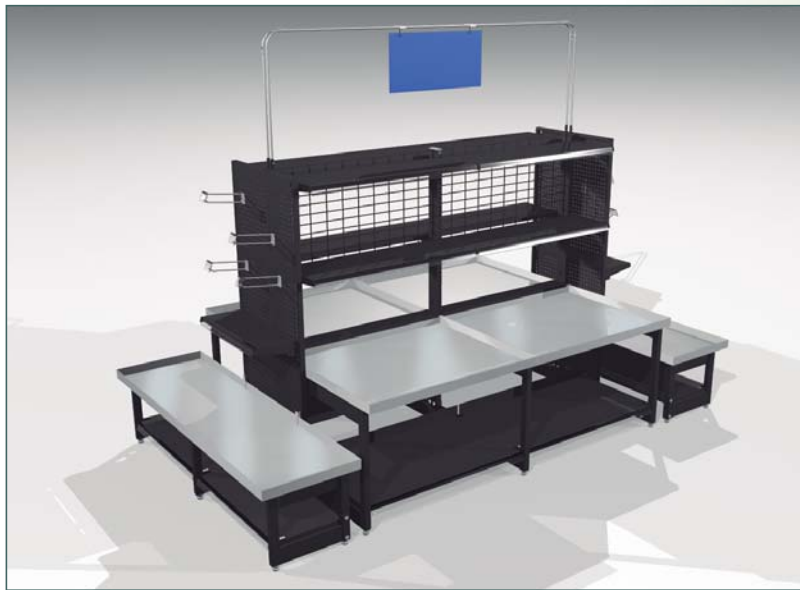
GONDOLA BG-1

VISTAS GENERALES

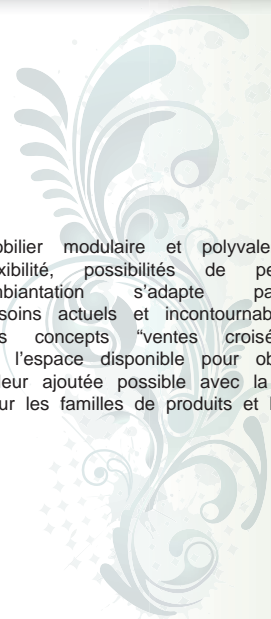
VUES GÉNÉRALES

GENERAL VIEW

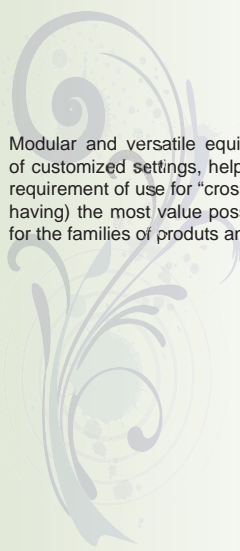
Mobiliario modular y polivalente, para que su flexibilidad con posibilidades de personalización y ambientación se adapte perfectamente a los requisitos actuales e imprescindibles de aplicación de los conceptos de "venta cruzada". Máximo aprovechamiento del espacio disponible para alcanzar el mayor valor añadido posible creando universos para las familias del productos y sus complementos.



Mobilier modulaire et polyvalent, qui avec sa flexibilité, possibilités de personnalisation et ambientation s'adapte parfaitement aux besoins actuels et incontournables de l'application des concepts "ventes croisées". Optimisation de l'espace disponible pour obtenir la meilleure valeur ajoutée possible avec la creation d'univers pour les familles de produits et leurs compléments.



Modular and versatile equipment, with different possibilities of customized settings, helps to adapt perfectly to the actual requirement of use for "crossed sale". Space optimization (for having) the most value possible in order to create universes for the families of products and their complements.



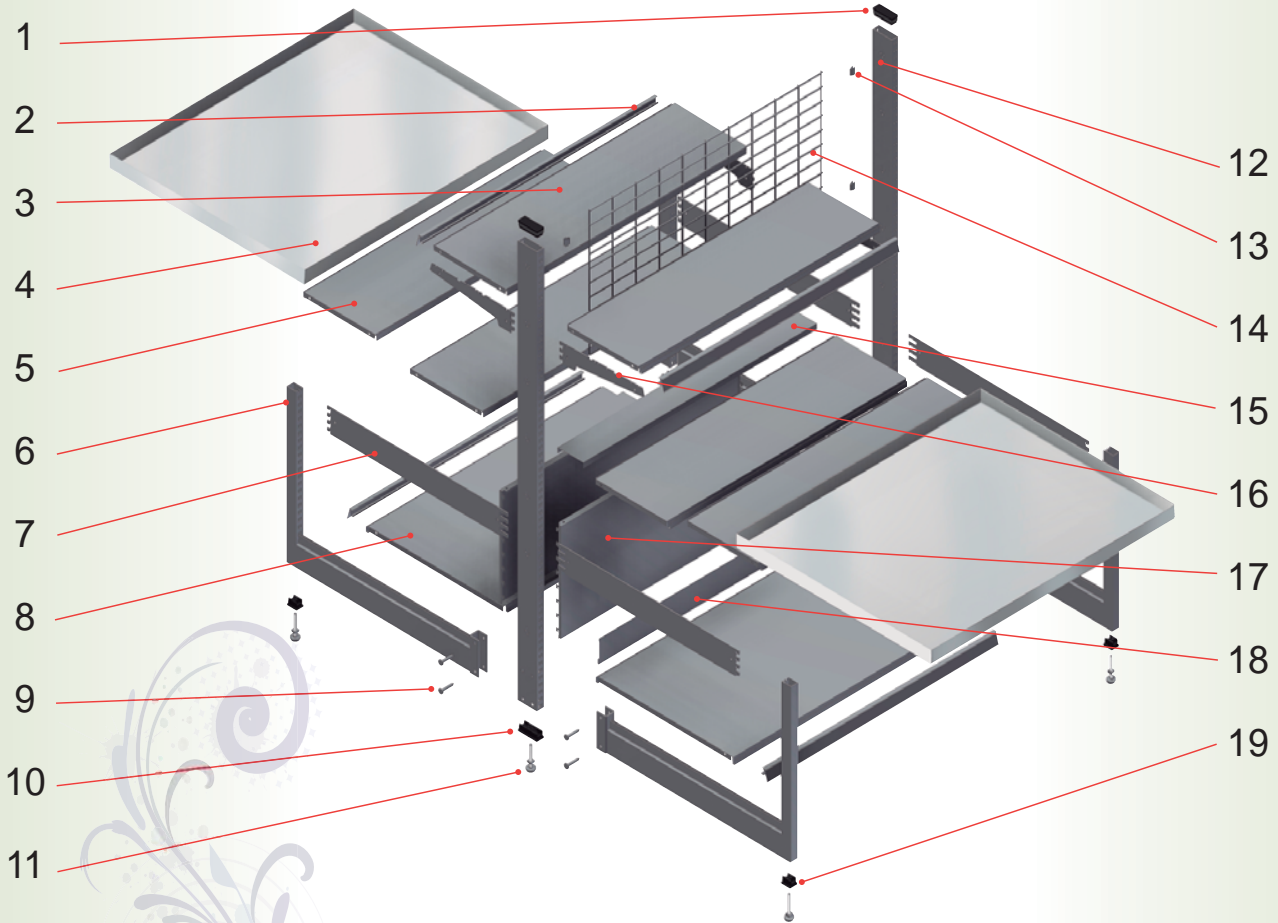


GONDOLA BG-1

GONDOLE BG-1

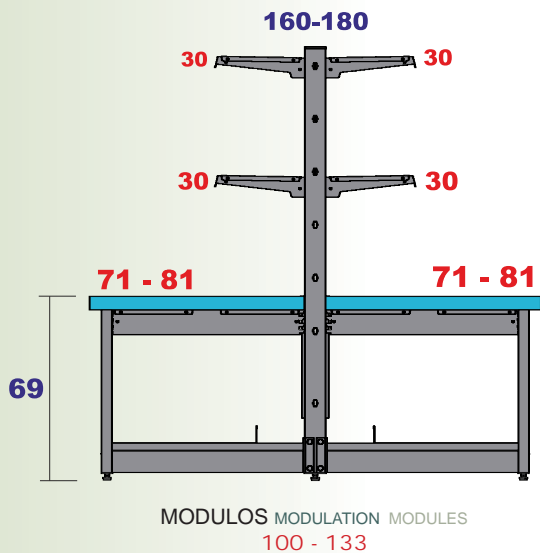
GONDOLA BG-1

GONDOLA SENCILLA .- Dimensiones y detalle de piezas en explosión
 GONDOLE SIMPLE .- Dimensions et détail des pièces en éclaté
 GONDOLA SIMPLE .- Dimensions and details of section composition fitting



- 1 - TAPON SUPERIOR
BOUCHON SUPÉRIEUR
UPPER CAP
- 2 - PORTAPRECIOS
PORTE-ÉTIQUETTES
PRICE RAIL
- 3 - ESTANTE 30
ÉTAGÈRE 30
SHELF 30
- 4 - CUBA DE ALUMINIO 71 - 81
BAC EN ALUMINIUM 71-81
ALUMINIUM CONTAINER
- 5 - ESTANTE 30 -20
ÉTAGÈRE 30-20
SHELF 30-20
- 6 - ESTRUCTURA BASE 61(4) X 70-60
ESTRUCTURE BASE 61(4) X 70-60
BASE STRUCTURE 61(4) X 70-60
- 7 - CARTELA M.C. 70 - 60
CONSOLE M.C. 70-60
BRACKET M.C. 70-60
- 8 - ESTANTE DE 50
ÉTAGÈRE 50
SHELF 50
- 9 - PASADOR CON GRUPILLA
GOUILLLE
SHEARING PIN
- 10 - TAPON INFERIOR 8 X 3
BOUCHON INFÉRIEUR 8 X 3
LOWER CAP
- 11 - TORNILLO NIVELADOR C/TUERCA
VÉRIN DE CORRECTION AVEC ÉCROU
LEVELER SCREW WITH NUT
- 12 - CREMALLERA VENTANA LATERAL 160 - 180
MONTANT AVEC ENCOCHE LATÉRALE 160-180
SIDE UP RIGHT 160-180

- 13 - GRAPA SOPORTE FONDO VARILLA
GOUILLLE SUPPORT GRILLE
WIRE BACK CLIP SUPPORT
- 14 - FONDO VARILLA CENTRAL DE 50
GRILLE CENTRALE 50
WIRE CENTRAL BACK PANEL OF 50
- 15 - TAPA SUPERIOR B.G.
COUVRE-FONDS B.G.
UPPER CAP B.G.
- 16 - CARTELA SIMPLE DE 30
CONSOLE SIMPLE 30
SIMPLE BRACKET OF 30
- 17 - FONDO LISO DE 40
FOND PLEIN 40
BACK PLEIN PANEL OF 20
- 18 - BALCON DE CHAPA
GALERIE EN TÔLE
STEEL PLATE
- 19 - TAPON INFERIOR 4 X 3
BOUCHON INFÉRIEUR 4 X 3
LOWER CAP 4 X 3





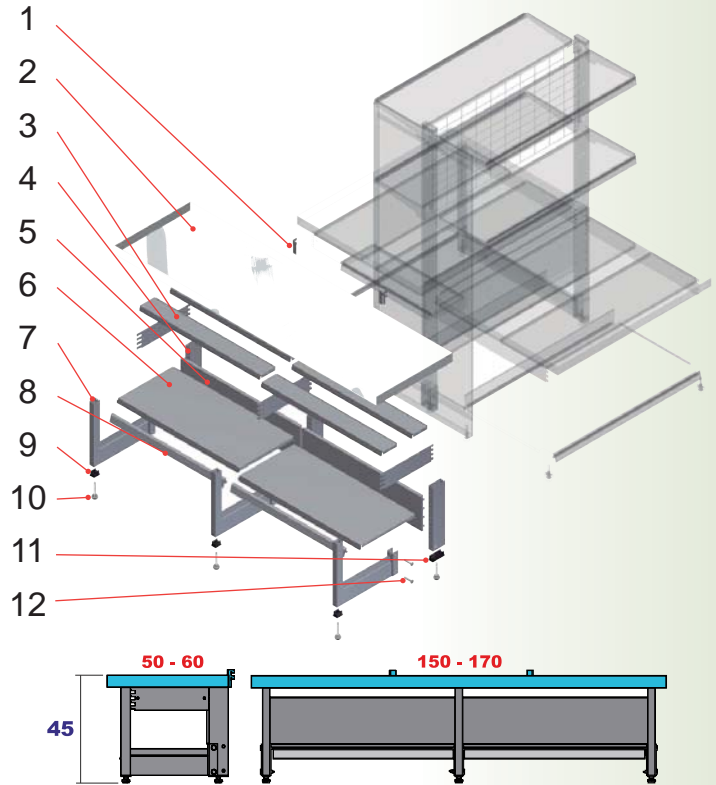
GONDOLA BG-1

GONDOLE BG-1

GONDOLA BG-1

CABECERA.- Dimensiones y detalle de piezas en explosión
 T.G. .- Dimensions et détail des pièces en éclaté
 HEAD .- Dimensions and details of section composition fitting

- 1 - GRAPA RETENEDOR CUBA DE ALUMINIO
GOUPILLE RETENTION BAC ALUMINIUM
 CLIP BEARING ALUMINIUM CONTAINER
- 2 - CUBA DE ALUMINIO 170-150 X 50-60
BAC ALUMINIUM 170-150 X 50-60
 ALUMINIUM CONTAINER 170-150 X 50-60
- 3 - CARTELA M.C. DE 30 - 40
CONSOLE M.C. 30-40
 BRACKET M.C. 30-40
- 4 - CREMALLERA 36 X 8
MONTANT 36 X 8
 UP RIGHT 36 X 8
- 5 - FONDO LISO DE 20
FOND PLEIN 20
 BACK PLEIN PANEL OF 20
- 6 - ESTANTE DE 30
ÉTAGÈRE 30
 SHELF 30
- 7 - ESTRUCTURA BASE 36(4) X 30-40
STRUCTURE BASE 36(4) X 30-40
 BASE STRUCTURE 36(4) X 30-40
- 8 - PORTAPRECIOS
PORTE-ÉTIQUETTES
 PRICE RAIL
- 9 - TAPON INFERIOR 4 X 3
BOUCHON INFÉRIEUR 4 X 3
 LOWER CAP 4 X 3
- 10 - TORNILLO NIVELADOR C/TUERCA
VÉRIN DE CORRECTION AVEC ÉCROU
 LEVELER SCREW WITH NUT
- 11 - TAPON INFERIOR 8 X 3
BOUCHON INFÉRIEUR 8 X 3
 LOWER SCREW WITH NUT
- 12 - PASADOR CON GRUPILLA
GOUPILLE
 SHEARING PIN



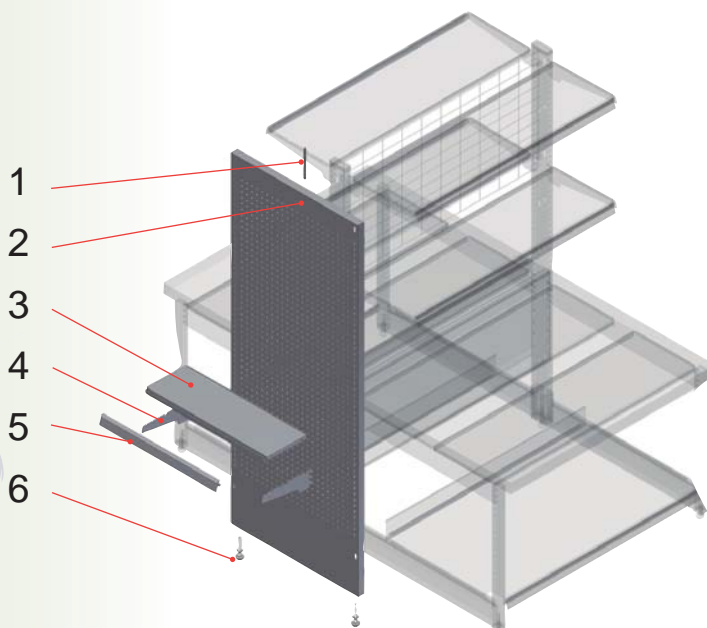
MODULOS MODULATION MODULES
 170 - 2 MOD. X 80
 150 - 1 MOD. X 133

GONDOLA BG-1

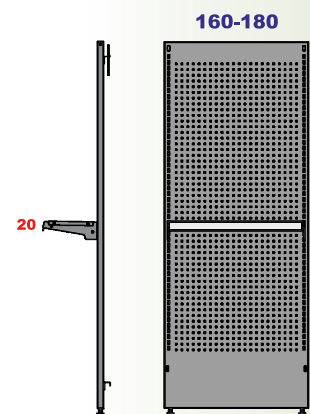
GONDOLE BG-1

GONDOLA BG-1

PANEL DE CABECERA .- Dimensiones y detalle de piezas en explosión
 PANNEAU DE T.G. .- Dimensions et détail des pièces en éclaté
 HEAD PANEL .- Dimensions and details of section composition fitting



- 1 - PASADOR SUPERIOR PANEL CAB. D.8
GOUPILLE SUPÉRIEUR PANNEAU T.G. D.8
 UPPER PANEL DOWEL D.8
- 2 - PANEL DE CABECERA
PANNEAU T.G.
 HEAD PANEL
- 3 - ESTANTE 20
ÉTAGÈRE 20
 SHELF 20
- 4 - CARTELA SIMPLE DE 20
CONSOLE SIMPLE 20
 SIMPLE BRACKET 20
- 5 - PORTAPRECIOS
PORTE-ÉTIQUETTES
 PRICE RAIL
- 6 - TORNILLO NIVELADOR CON TUERCA
VÉRIN DE CORRECTION AVEC ÉCROU
 LEVELER SCREW WITH NUT



MODULOS MODULATION MODULES
 100 - 133



MURAL BG-2

MURAL BG-2

WALL BG-2

VISTAS GENERALES

VUE GÉNÉRALES

GENERAL VIEW



Ambientación y comunicación visual contribuyen reforzando la fidelización e imagen de marca. Un surtido bien presentado y equilibrado facilita las compras de la clientela, potenciando la venta por impulso. Crear un entorno sugerente y estimulante hace sentirse cómodo al cliente aportando sensaciones de satisfacción por las compras realizadas.



L'ambiance et la communication visuelle renforce la fidélisation et l'image de marque. Un assortiment bien présenté et équilibré facilite les achats de la clientèle, en donnant du potentiel à la vente d'impulsion. Un environnement suggestif et stimulant pour une permanence agréable du client en lui apportant des sensations de satisfaction pour les achats réalisés.



Setting and visual communication reinforces the loyalty and the image of the brand. A strengthen well presented and well-adjusted makes easier the shopping due to strengthen the sales by impulse. A suggestive and stimulating atmosphere makes the customers feel confortable providing them sensations for their shops.



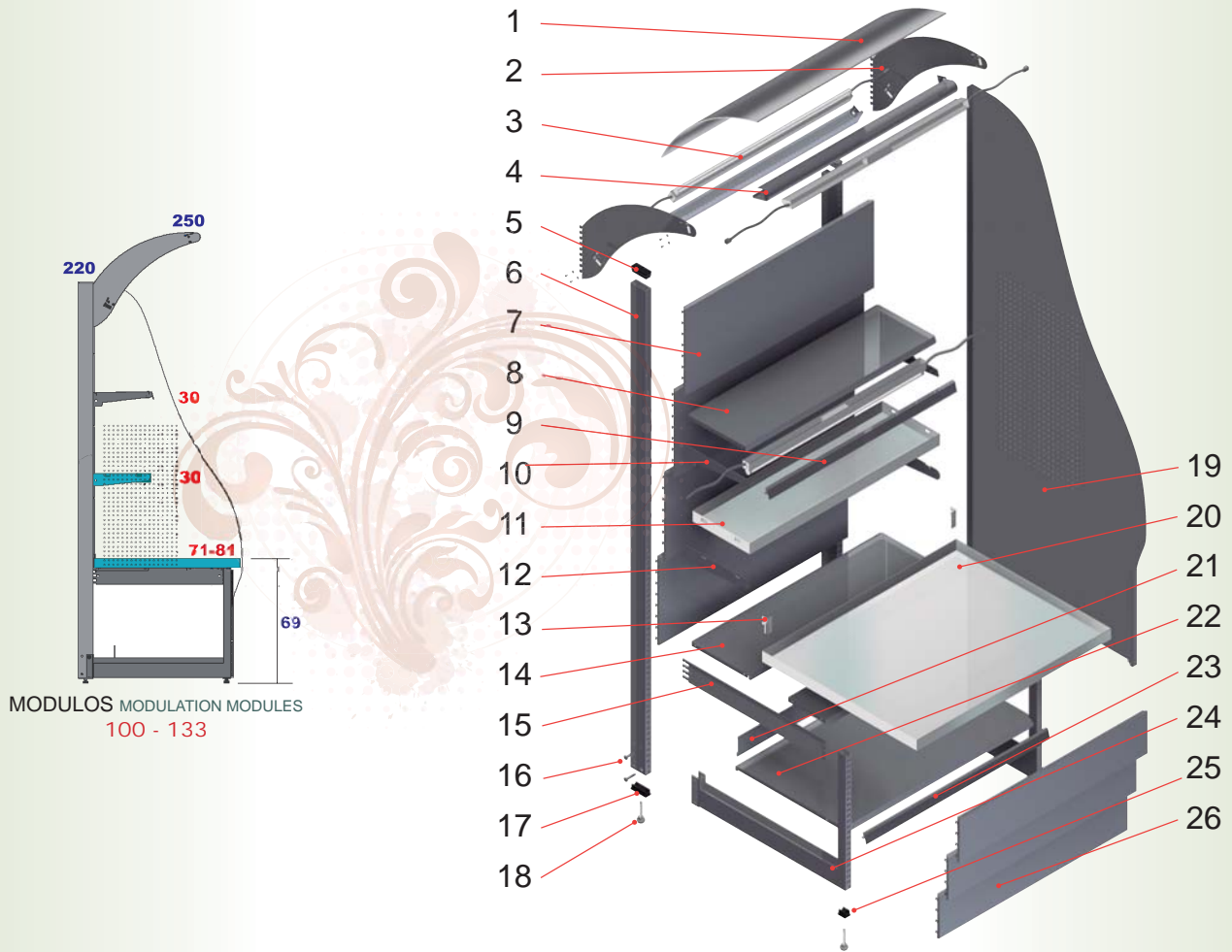


MURAL BG-2

MURAL BG-2

WALL BG-2

Dimensiones y detalle de piezas en explosión
 Dimensions et détail des pièces en éclaté
 Dimensions and details of section composition fitting



MODULOS MODULATION MODULES
 100 - 133

1 - METACRILATO - DURATRANS

PLEXIGLASS - DURATRANS
 METHACRYLATE-DURATRANS

2 - LATERAL "DECO-2"

LATERAL "DECO-2"
 SIDE "DECO-2"

3 - EQUIPO DE LUZ

KIT ÉCLAIRAGE
 LIGHTING SYSTEM

4 - DEFLECTOR "DECO-2"

DÉFLECTEUR "DECO-2"
 DEFLECTOR "DECO-2"

5 - TAPON SUPERIOR 8 X 3

BOUCHON SUPÉRIEUR 8 X 3
 UPPER CAP 8 X 3

6 - CREMALLERA 220 X 8

MONTANT 220 X 8
 UP RIGHT 220 X 8

7 - FONDO LISO DE 40

FOND PLEIN 40
 BACK PLEIN PANEL 40

8 - ESTANTE DE 30

ÉTAGÈRE 30
 SHELF 30

9 - PORTAPRECIOS

PORTE-ÉTIQUETTES
 PRICE RAIL

10 - CARTELA DE 30

CONSOLE 30
 BRACKET 30

11 - CUBA DE ALUMINIO DE 30

BAC ALUMINIUM 30
 ALUMINIUM CONTAINER 30

12 - CARTELA DE 30 C.A.

CONSOLE 30 C.A.
 BRACKET 30 C.A.

13 - GRAPA RETENEDOR CUBA DE ALUMINIO

GOUPILLE RETENTION BAC ALUMINIUM
 CLIP BEARING ALUMINIUM CONTAINER

14 - ESTANTE 30 - 20

ÉTAGÈRE 30-20
 SHELF 30-20

15 - CARTELA DE M.C. 70-60

CONSOLE M.C. 70-60
 BRACKET M.C. 70-60

16 - PASADOR CON GRUPILLA

GOUPILLE
 SHEARING PIN

17 - TAPON INFERIOR 8 X 3

BOUCHON INFÉRIEUR 8 X 3
 LOWER CAP

18 - TORNILLO NIVELADOR CON TUERCA

VÉRING DE CORRECTION AVEC ÉCROU
 LEVELER SCREW WITH NUT

19 - TAPA LATRERAL BG-2

JOUE LATÉRALE BG-2
 SIDE CAP BG-2

20 - CUBA DE ALUMINIO 71-81

BAC ALUMINIUM 71-81
 ALUMINIUM CONTAINER 71-81

21 - BALCON DE CHAPA

GALERIE EN TÔLE
 STEEL PLATE

22 - ESTANTE DE 50

ÉTAGÈRE 50
 SHELF 50

23 - PORTAPRECIOS

PORTE-ÉTIQUETTES
 PRICE RAIL

24 - ESTRUCTURA BASE 61(4) X 70-60

STRUCTURE BASE 61(4) X 70-60
 BASE STRUCTURE 61(4) X 70-60

25 - TAPON INFERIOR 4 X 3

BOUCHON INFÉRIEUR 4 X 3
 LOWER CAP 4 X 3

26 - FONDO LISO DE 20

FOND PLEIN
 BACK PLEIN PANEL 20



MURAL "BONSAIS-CACTUS"

VISTAS GENERALES



MURAL "BONSAIS-CACTUS"

VUES GÉNÉRALES

WALL "BONSAIS-CACTUS"

GENERAL VEIW

Bonsais y Cactus, dos secciones clásicas y tradicionales en un centro de jardinería, que requieren una animación y cambios de presentación frecuentes para romper la monotonía de sus surtidos. Para ello, Marsanz propone un mobiliario modular y flexible, facilitando cambios de exposición rápidos y fáciles de realizar, con múltiples combinaciones posibles que transformen frecuentemente la exposición del surtido para que parezca renovado, manteniéndose atractivo y fresco.



Bonsais et Cactus, deux sections classiques et traditionnelles d'un centre de jardinerie, demandantes d'une animation et changements de présentation fréquents pour casser la monotonie de leurs assortiments. Pour cela, Marsanz propose un mobilier modulaire et flexible, en facilitant des changements d'exposition rapides et faciles à réaliser, avec des multiples combinaisons possibles pour réaménager avec fréquence l'étalage qui semblerat renouvé, en conservant l'étalage qui semblerat renouvé, en conservant l'attractif et la fraîcheur.

GONDOLE "BONSAIS - CACTUS"

GONDOLA "BONSAIS-CACTUS"

VISTAS GENERALES

VUES GÉNÉRALES

VISTAS GENERALES

Bonsais and cactus, two classical sections in a gardening centre with an animation and changes of presentation are required in order to break the monotony of its assortment. Marsanz suggests fast and easy changes of exposition and multiple combinations in order to look the assortment renovated, attractive and fresh.



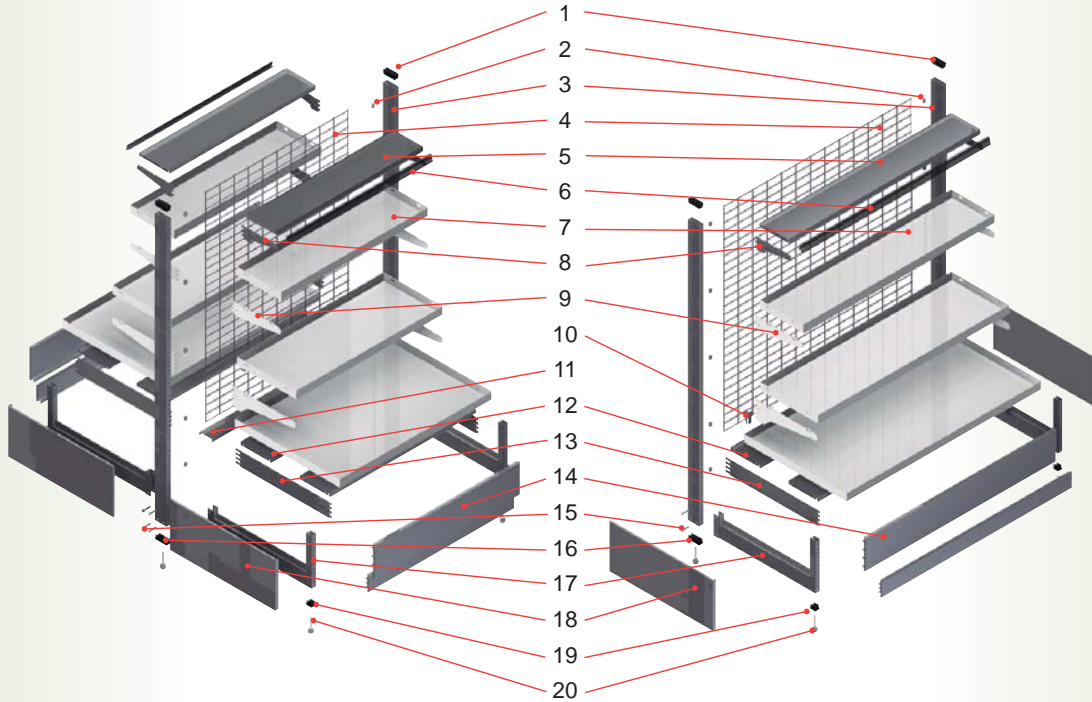
Un mobiliario técnico y eficaz, que admite fácilmente accesorios y sistemas de comunicación visual para que su imaginación y originalidad lo convierta en exclusivo e identificado con una marca. Sin restar protagonismo al producto expuesto.

Un mobilier technique et efficace, qui admet facilement des accessoires et systèmes de communication visuelle pour que votre créativité originale le transforme en exclusif et identifié avec votre marque. Sans perte de protagonisme des produits exposés.

A technical and effective equipment that admit accessories and visual communication systems. This imagination and originality turn it exclusive with its brand, trying not to take the importance of the product away.



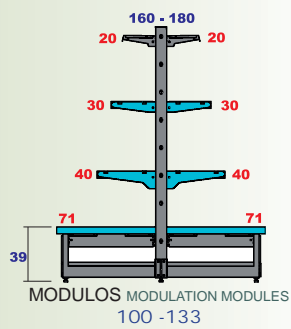
Dimensiones y detalle de piezas en explosión
 Dimensions et détail des pièces en éclaté
 Dimensions and details of section composition fitting



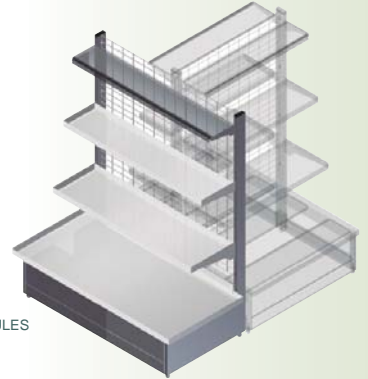
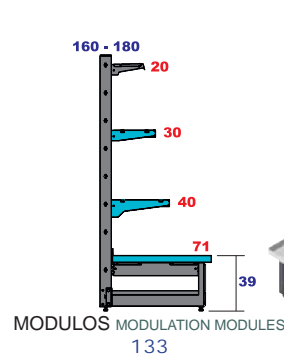
- 1 - TAPON SUPERIOR 8 X 3
BOUCHON SUPÉRIEUR 8 X 3
UPPER CAP 8 X 3
- 2 - GRAPA SOPORTE FONDO MALLA
GOUPILLE SUPPORT GRILLE
FIXING FOR WIRE BACK PANEL
- 3 - CREMALLERA 160-180 X 8
MONTANT 160-180 X 8
UP RIGHT 160-180 X 8
- 4 - FONDO VARILLA CENTRAL DE 1335
GRILLE CENTRALE 1335
WIRE CENTRAL BACK PANEL OF 1335
- 5 - ESTANTE DE 20
ÉTAGÈRE 20
SHELF OF 20
- 6 - PORTAPRECIOS
PORTE-ÉTIQUETTES
PRICE RAIL
- 7 - CUBA ALUMINIO DE 30-40
BAC ALUMINIUM 30-40
ALUMINIUM CONTAINER

- 8 - CARTELA SIMPLE DE 30
CONSOLE SIMPLE 30
SIMPLE BRACKET OF 30
- 9 - CARTELA PARA CUBA ALUMINIO 30-40
CONSOLE POUR BAC ALUMINIUM 30-40
BRACKET FOR ALUMINIUM CONTAINER
- 10 - GRAPA RETENEDOR CUBA DE ALUMINIO
GOUPILLE RETENTION BAC ALUMINIUM
CLIP BEARING ALUMINIUM CONTAINER
- 11 - TAPA SUPERIOR B.G.
COUVRE FONDS B.G.
UPPER CAP B.G.
- 12 - ESTANTE DE 30-20
ÉTAGÈRE 30-20
SHELF OF 30-20
- 13 - CARTELA MEDIA CARGA 60 -70
CONSOLE M.C. 60-70
HALF-DUTY BRACKET 60-70
- 14 - FONDO LISO DE 10 - 20
FOND PLEIN 10-20
BACK PLEIN PANEL OF 10-20

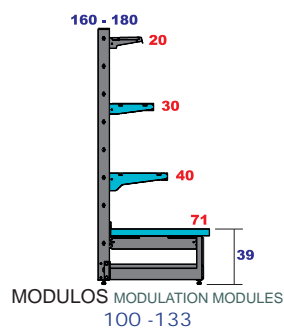
- 15 - PASADOR CON GRUPILLA
GOUPILLE
SHEARING PIN
- 16 - TAPON INFERIOR 8 X 3
BOUCHON INFÉRIEUR 8 X 3
LOWER CAP 8 X 3
- 17 - ESTRUCTURA BASE 60-70 X 31
STRUCTURE BASE 60-70 X 31
BASE STRUCTURE 60-70 X 31
- 18 - TAPA LATERAL BASE 60-70
JOUE LATÉRALE BASE 60-70
SIDE CAP BASE 60-70
- 19 - TAPON INFERIOR 4 X 3
BOUCHON INFÉRIEUR 4 X 3
LOWER CAP 4 X 3
- 20 - TORNILLO NIVELADOR C/ TUERCA
VÉRIN DE CORRECTION AVEC ÉCROU
LEVELER SCREW WITH NUT



GONDOLA GONDOLE



CABECERA T.G. HEAD



MURAL MURAL WALL



MURAL "PLANTAS COLGANTES"

MURAL "SUSPENSIONS"

WALL "HANGING PLANTS"

VISTAS GENERALES

VUES GÉNÉRALES

GENERAL VIEW



La optimización de espacios con presentaciones verticales permite ampliar la oferta de producto reduciendo la ocupación de superficie de suelo. Un mobiliario apropiado para tal fin aporta mejoras substanciales de rentabilidad por metro cuadrado.



GONDOLA "PLANTAS COLGANTES"

GONDOLE "SUSPENSIONS"

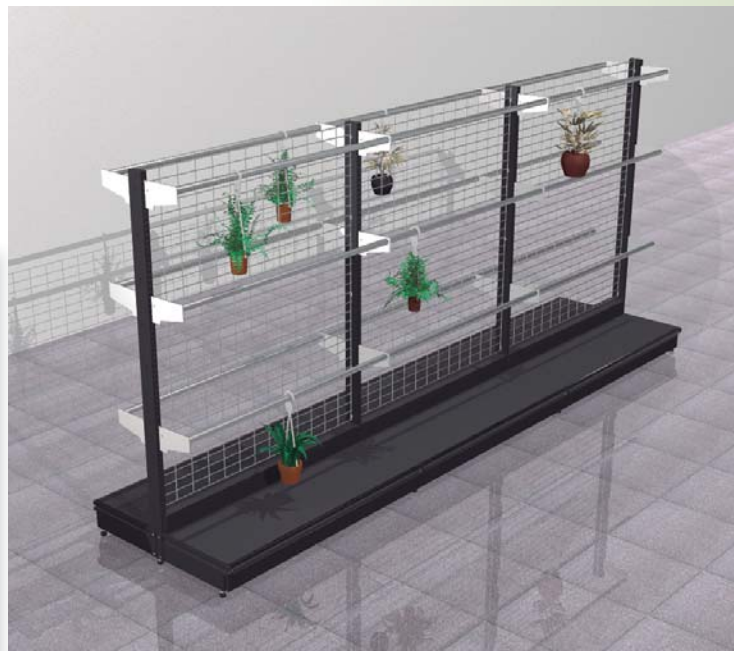
GONDOLA "HANGING PLANTS"

VISTAS GENERALES

VUES GÉNÉRALES

GENERAL VIEW

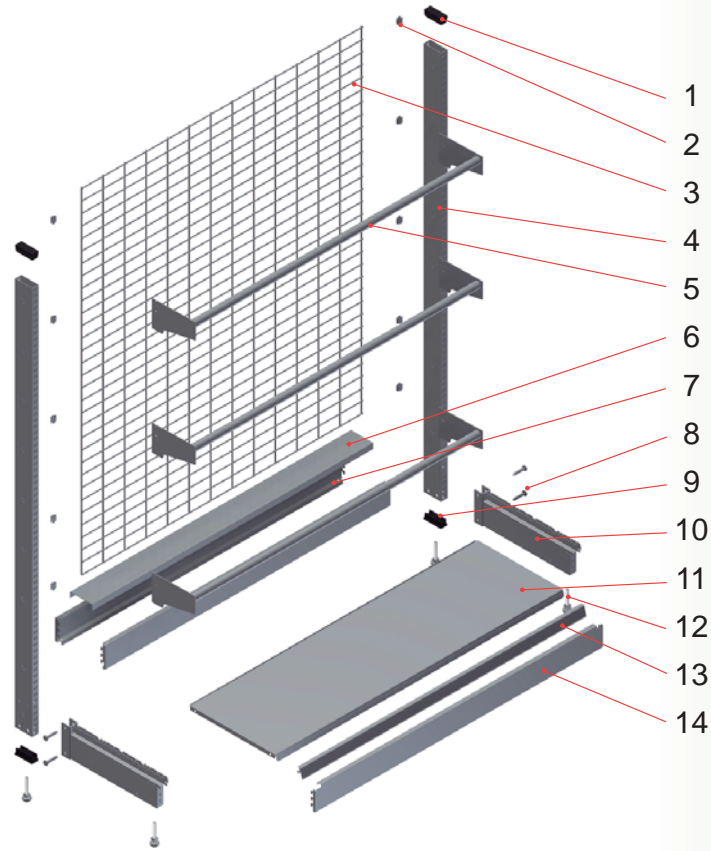
L'optimisation des espaces avec des présentations verticales permet d'augmenter l'offre de produits tout en réduisant l'occupation de surface de sol. Un mobilier approprié pour la finalité, qui apporte une meilleure rentabilité par mètre carré.



Space optimization with vertical presentations increase the products offer and reduce the occupations of the floor.



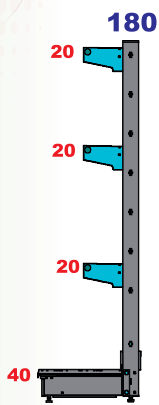
Dimensiones y detalle de piezas en explosión
 Dimensions et détail des pièces en éclaté
 Dimensions and details of section composition fitting



- 1 - TAPON SUPERIOR 8 X 3
BOUCHON SUPÉRIEUR 8 X 3
UPPER CAP 8 X 3
- 2 - GRAPA SOPORTE FONDO DE VARILLA
GOUILLE SUPPORT GRILLE
WIRE FIXING FOR CENTRAL WIRE BACK PANEL
- 3 - FONDO DE VARILLA DE 155
GRILLE CENTRALE 155
CENTRAL WIRE BACK PANEL OF 155
- 4 - CREMALLERA DE 180 X 8
MONTANT 180 X 8
UP RIGHT OF 180 X 8
- 5 - SOPORTE PLANTAS COLGANTES
SUPPORT SUSPENSIONS
SUPPORT FOR HANGING PLANTS
- 6 - TAPA SUPERIOR
COUVRE-FONDS
TOP CAP
- 7 - FONDO LISO DE 10
FOND PLEIND 10
PLEIN BACK PANEL 10

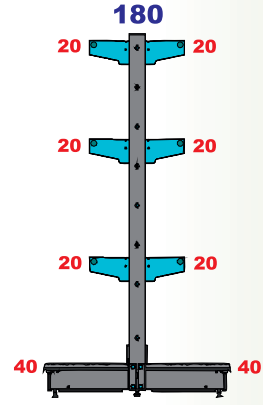
- 8 - PASADOR CON GRUPILLA
GOUILLE
SHEARING PIN
- 9 - TAPON INFERIOR 8 X 3
BOUCHON INFÉRIEUR
LOWER CAP 8 X 3
- 10 - BASE DE 40
BASE 40
BASE OF 40
- 11 - ESTANTE DE 40
ÉTAGÈRE 40
SHELF OF 40
- 12 - TORNILLO NIVELADOR CON TUERCA
VÉRIN DE CORRECTION AVEC ÉCROU
LEVELER SCREW WITH NUT
- 13 - PORTAPRECIOS
PORTE-ÉTIQUETTES
PRICE RAIL
- 14 - RODAPIÉ
PLINTHE
PLINTH

MURAL MURAL WALL



MODULOS MODULATIONS MODULES
100 - 133

GONDOLA GONDOLA



MODULOS MODULATIONS MODULES
100 - 133



MURAL "FLORES ARTIFICIALES "

VISTAS GENERALES

MURAL FLEURS ARTIFICIELLES

VUES GÉNÉRALES

WALL "ARTIFICIAL FLOWERS"

GENERAL VIEW



Un sistema modular de estantería convencional complementado con soportes de comunicación visual y accesorios polivalentes aportan una racionalidad original para la exposición de nuestros productos. Para marcar diferencias en los ambientes de su sala de ventas destacando y personalizando su oferta comercial.

GONDOLA "FLORES ARTIFICIALES "

VISTAS GENERALES

GONDOLE FLEURS ARTIFICIELLES

VUES GÉNÉRALES

GONDOLA "ARTIFICIAL FLOWERS"

GENERAL VIEW

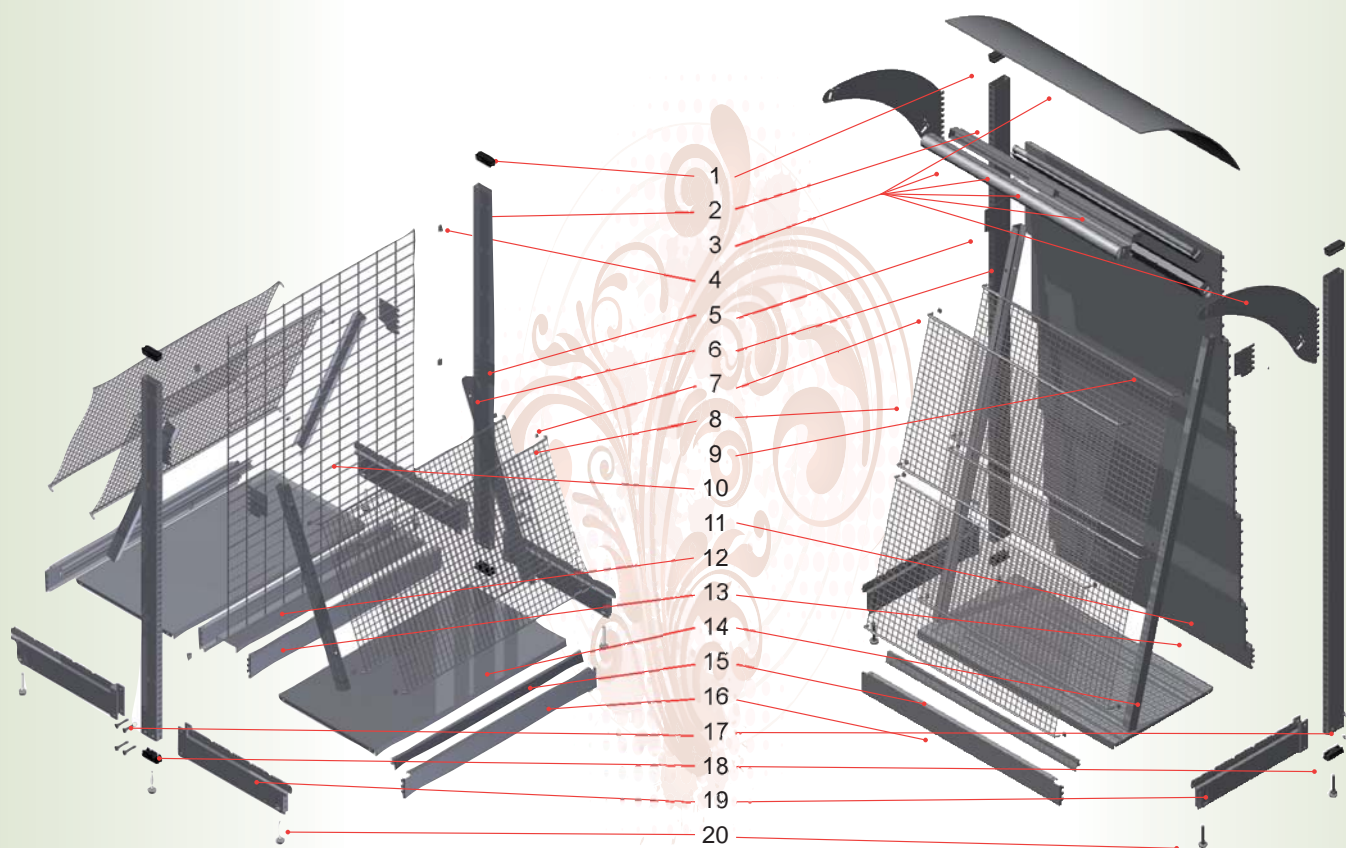
Un système modulaire de rayonnage conventionnel complétement par des supports de communication visuelle et accessoires polyvalents apportent une rationalité originale pour la présentation de beaucoup d'articles. Pour faire la différence dans les ambiances de votre surface de ventes en détachant et personnalisant l'offre commerciale.



A modular system of conventional shelves with supports of visual communication and versatile accessories provides an original division for the exposition of our products. This is in order to make the difference in the areas of its section.



Dimensiones y detalle de piezas en explosión
 Dimensions et détail des pièces en éclaté
 Dimensions and details of section composition fitting

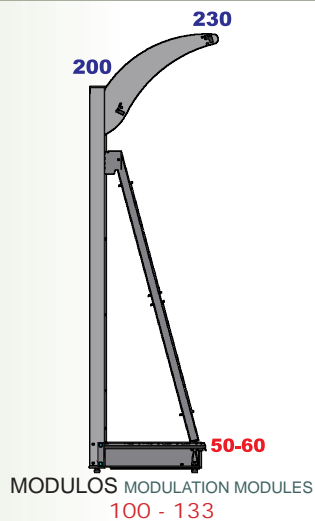


- 1 - TAPON SUPERIOR 8 X 3
BOUCHON SUPÉRIEUR 8 X 3
UPPER CAP 8 X 3
- 2 - CREMALLERAS 160-200 X 4 X 3
MONTANTS 160-200 X 4 X 3
UP RIGHT 160-200 X 4 X 3
- 3 - CONJUNTO "DECO-2"
ENSEMBLE "DECO-2"
SET "DECO-2"
- 4 - GRAPA SOPORTE FONDO DE VARILLA
GOUPILLE SUPPORT GRILLE
WIRE FIXING FOR CENTRAL WIRE BACK PANEL
- 5 - CARTELA PARA LARGEROS SOP. F-A 10-20
CONSOLE POUR LONGERONS SUP. F.A. 10-20
BRACKET FOR BEARERS F.A. 10-20
- 6 - LARGEROS SOPORTE F-A 157-83
LONGERONS SUPPORT F.A. 157-83
BEARERS SUPPORT F.A. 157-83
- 7 - TUERCA M-8
ÉCROU M-8
NUT M-8

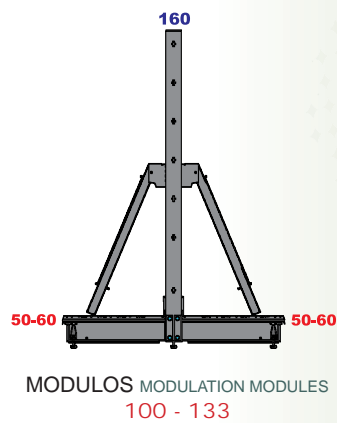
- 8 - MALLA EXPOSITORA F-A DE 60
GRILLE D'EXPOSITION F.A. 60
WIRE GRATING F.A. 60
- 9 - FONDO LISO DE 40
FOND PLEIN 40
PLAIN BACK PANEL 40
- 10 - FONDO DE VARILLA DE 135
GRILLE 135
WIRE BACK PANEL 135
- 11 - FONDO LISO DE 20
FOND PLEIN 20
PLAIN BACK PANEL 20
- 12 - TAPA SUPERIOR
COUVRE-FONDS
TOP CAP
- 13 - FONDO LISO DE 10
FOND PLEIN 10
PLAIN BACK PANEL 10
- 14 - ESTANTE DE 50-60
ÉTAGÈRE 50-60
SHELF 50-60

- 15 - PORTAPRECIOS
PORTE-ÉTIQUETTES
PRICE RAIL
- 16 - RODAPIE
PLINTHE
PLINTH
- 17 - PASADOR CON GRUPILLA
GOUPILLE
SHEARING PIN
- 18 - TAPON INFERIOR 8 X 3
BOUCHON INFÉRIEUR 8 X 3
LOWER CAP 8 X 3
- 19 - BASE DE 50-60
BASE 50-60
BASE OF 50-60
- 20 - TORNILLO NIVELADOR C/ TUERCA
VÉRIN DE CORRECTION AVEC ÉCROU
LEVELER SCREW WITH NUT

MURAL WALL



GONDOLA GONDOLE





ESTANTERIA "M-V"

RAYONNAGE "M-V"

SHELF "M-V"

VISTAS GENERALES

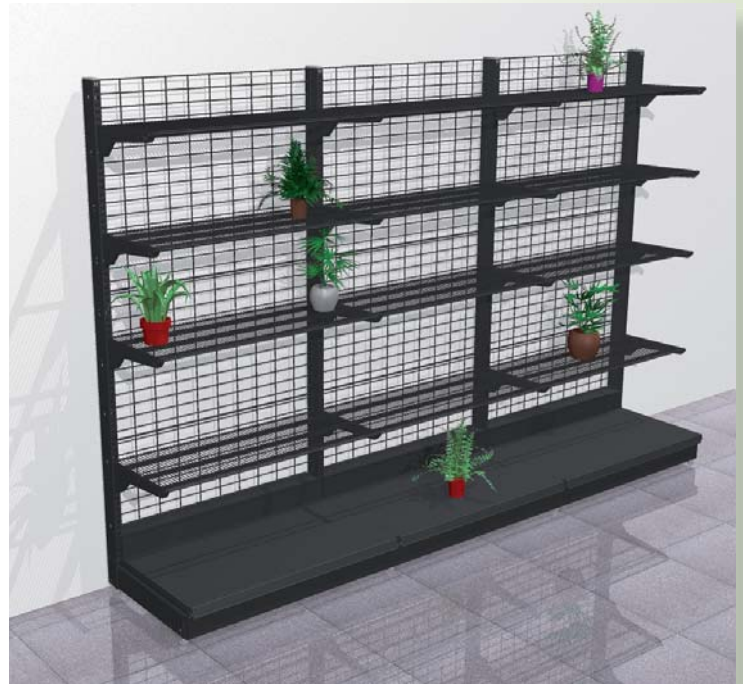
VUES GÉNÉRALES

GENERAL VIEW



La elegancia, combinando líneas curvas y rectas, de la estantería en varilla de acero acabado en epoxi poliéster, sin abdicar de la modularidad y variedad de opciones, aporta un mobiliario mas exclusivo para las secciones de mayor valor añadido que requieren una presentación mas cuidada. Armonizando prestaciones adecuadas y consecuentes con su imagen de marca. Imagínelo.

L'élégance d'une combinaison de lignes courbes et droites, du rayonnage en fil d'acier avec finition en epoxi polyester, sans abdiquer de la modulation avec ses diverses options, apporte un mobilier plus exclusif pour les sections de meilleure valeur ajoutée qui réclament une présentation soignée et conséquente avec votre enseigne. Imaginez-le.

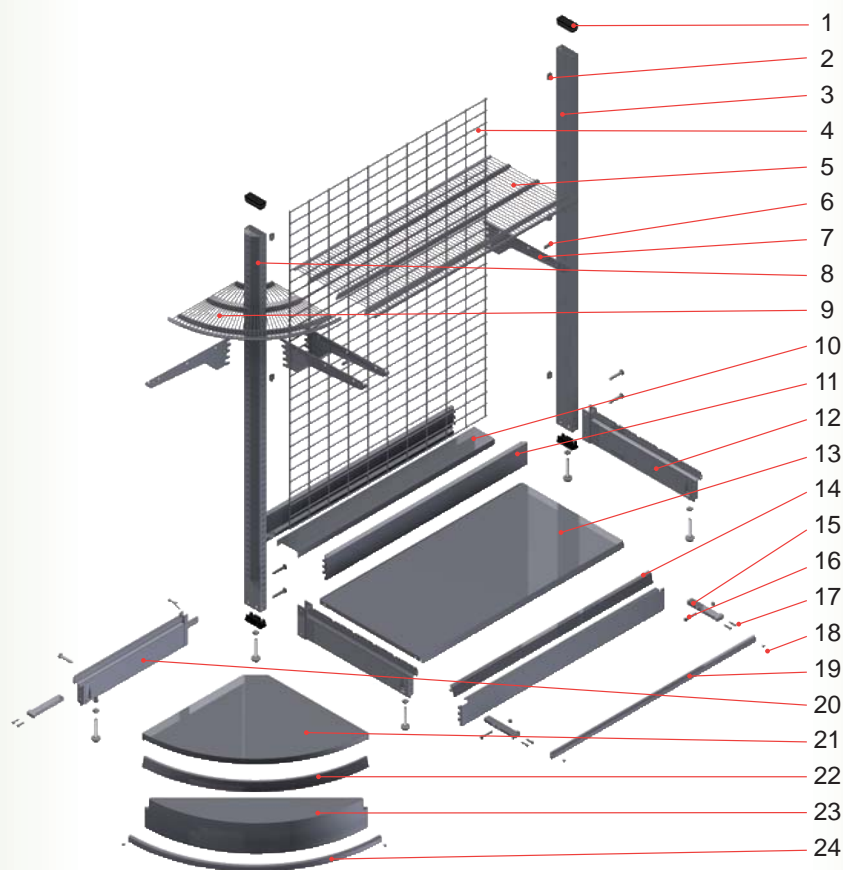


The elegance, with a mix of curve and straight lines, of the wire shelf with epoxi-polyester finishing makes the display more exclusive for the section that need an extra care presentation. It harmonizes appropriate services according to its image of brand.





Dimensiones y detalle de piezas en explosión
 Dimensions et détail des pièces en éclaté
 Dimensions and details of section composition fitting



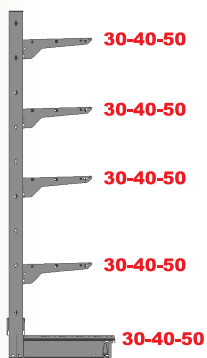
- 1 - TAPON SUPERIOR 8 X 3
BOUCHON SUPÉRIEUR 8 X 3
UPPER CAP 8 X 3
- 2 - GRAPA SOPORTE FONDO VARILLA CENTRAL
GOUPILLE SUPPORT GRILLE
WIRE FIXING FOR CENTRAL WIRE BACK PANEL
- 3 - CREMALLERA CON VENTANA LATERAL
MONTANT AVEC ENCOCHE LATÉRALE
UP RIGHT WITH
- 4 - FONDO VARILLA CENTRAL
GRILLE CENTRALE
CENTRAL WIRE PANEL
- 5 - ESTANTE VARILLA
ÉTAGÈRE FIL
WIRE SHELF
- 6 - GRAPA DE CARTELA
GOUPILLE DE CONSOLE
WIRE FIXING FOR BRACKET
- 7 - CARTELA ESTANTE VARILLA
CONSOLE ÉTAGÈRE FIL
BRACKET FOR WIRE SHELF
- 8 - CREMALLERA 3 CARAS
MONTANT 3 FACES
UP RIGHT 3 SIDE

- 9 - ESTANTE VARILLA 90°
ÉTAGÈRE FIL 90°
WIRE SHELF 90°
- 10 - TAPA SUPERIOR
COUVRE FONDS
TOP CAP
- 11 - FONDO LISO DE 10
FOND PLEIN 10
PLAIN BACK PANEL OF 10
- 12 - BASE
BASE
BASE
- 13 - ESTANTE
ÉTAGÈRE TÔLE
SHELF
- 14 - PORTAPRECIOS
PORTE-ÉTIQUETTES
PRICE RAIL
- 15 - SOPORTE DEFENSA RODAPIE
SUPPORT PROTECTION PLINTHE
SUPPORT FOR BUMPER
- 16 - TORNILLO CON TUERCA M8 X 50
VIS AVEC ÉCROU M8 X 50
SCREW WITH NUT

- 17 - TORNILLO ALLEN M6 X 16
VIS ALLÉN M6 X 16
ALLEN SCREW M6 X 16
- 18 - TAPON DECORATIVO
BOUCHON DÉCORATIF
DECORATIVE CAP
- 19 - DEFENSA RODAPIE OVAL
PROTECTION PLINTHE OVALE
OVAL BUMPER
- 20 - BASE DESMONTABLE LATERAL
BASE DÉMONTABLE LATÉRALE
REMOVABLE BASE SIDE COVER
- 21 - ESTANTE DE BASE REDONDO
ÉTAGÈRE DE BASE RONDE
ROUND BASE SHELF
- 22 - PORTAPRECIOS ESTANTE REDONDO
PORTE-ÉTIQUETTES ÉTAGÈRE RONDE
ROUND SHELF PRICE RAIL
- 23 - RODAPIE ESTANTE REDONDO
PLINTHE ÉTAGÈRE RONDE
BUMPER FOR ROUND SHELF
- 24 - DEFENSA RODAPIE OVAL REDONDO
PROTECTION PLINTHE RONDE OVALE
OVAL BUMPER FOR ROUND SHELF

MURAL WALL

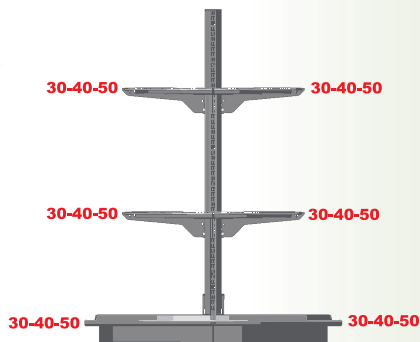
180-200



MODULOS MODULATION MODULES
100 - 133

GONDOLA GONDOLE

140-160



MODULOS MODULATION MODULES
100 - 133



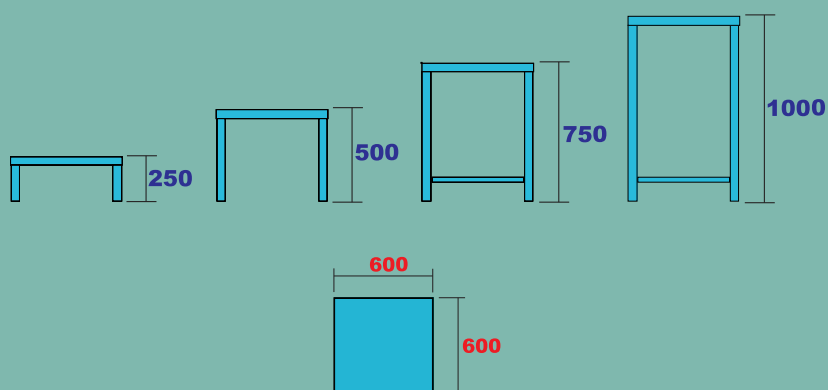
MESAS MODULARES

TABLETTES MODULAIRES

MODULES TABLES



DIMENSION



Acabado:
 - Aluminio natural
 - Lacado en gama de colores RAL

Finition:
 - Aluminium naturel
 - Lacage en couleur gamme RAL

Finishing:
 - Aluminium
 - Lacquered in a range of colours RAL





MESAS HEXAGONALES

TABLES HEXAGONALES

HEXAGONAL TABLES



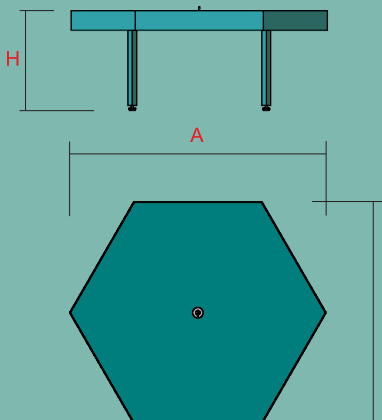
Por su concepto hexagonal y variedad de tamaños permiten una excelente exposición y un óptimo aprovechamiento de espacios.

Leur concept hexagonal et les différents formats permettent une excellente exposition et une parfaite optimisation des espaces.

Its hexagonal concept and its variety of sizes allow an excelent exposition and space optimization.



DIMENSION



A	B	H
1580	1300	450
1150	1000	450
700	610	350

Compuestas de patas con niveladores, un desagüe y bandeja estanca de aluminio.

- Acabado:
- Aluminio natural
 - Lacado en gama de colores RAL

- Accesorios:
- Perímetros decorativos en madera autoclave y/o chapa decorada.
 - Ruedas con freno.

Pieds emboîtables avec vérins de correction, fond étanche avec bonde de vidange, en aluminium naturel.

- Finitions:
- Aluminium naturel.
 - Lacage en couleur gamme RAL.

- Accessoires:
- Habillage bois autoclave ou lasuré.
 - Roulettes avec freins.

Composed by legs with adjusters, a drain and aluminium water tight compartement.

- Finishing:
- Aluminium
 - Lacquered in a range of colours RAL
- Accessories:
- Treated wood finishing and/or decorated sheet.
 - Wheels with brake^o



MESAS RECTANGULARES

TABLES RECTANGULAIRES

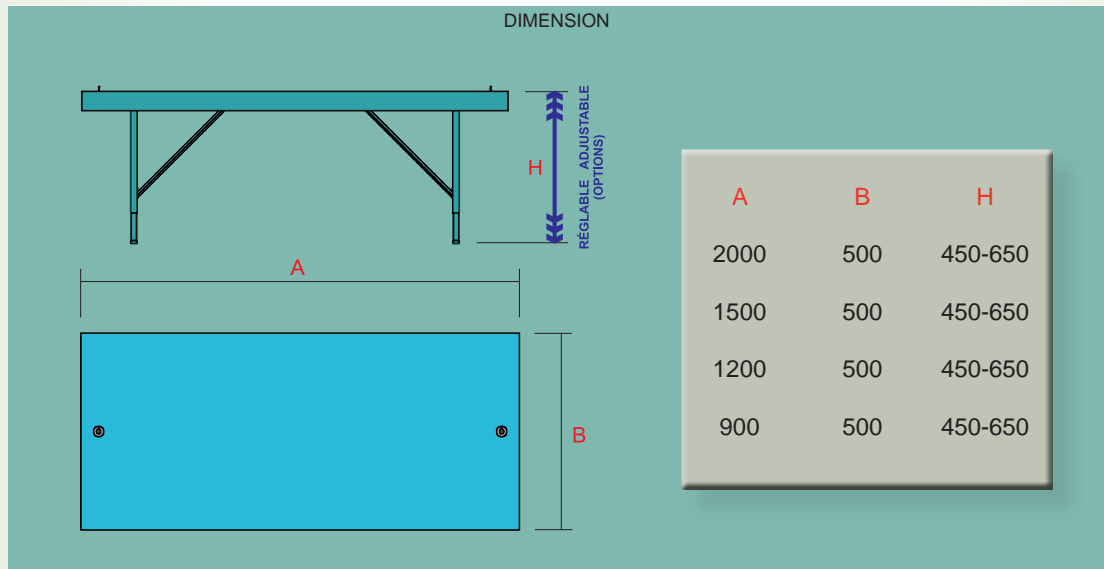
RECTANGULAR TABLE



GRAN VARIEDAD DE FORMATOS
CONSULTENOS

GRANDE VARIÉTÉ DE FORMATS
CONSULTEZ-NOUS

LARGE VARIETY OF FORMATS
CONSULT US



Sistema de irrigación por capilaridad
Nappe d'irrigation avec réserve d'eau
Irrigation system



Ruedas giratorias de 125 Ø. con freno
Roulettes pivotantes de Ø 125 avec frein
Swivel wheels 100 Ø. with brake

Compuestas de patas con niveladores, dos desagües y bandeja estanca de aluminio.

Acabados:

- Aluminio natural
- Lacado en gama de colores RAL

Accesorios:

- Perímetros decorativos en madera autoclave y/o chapa decorada.
- Ruedas con freno.
- Manta de irrigación.
- Pórtico con riostra de barra
- Pórtico con riostra de madera
- Bandeja intermedia para pórticos

Pieds fixes avec vérins de correction, deux bondes de vidange et plateau étanche en aluminium.

Finitions:

- Aluminium naturel
- Lacage couleur gamme RAL

Accessoires:

- Périmètres décoratifs en bois autoclave ou tôle décorée
- Roulettes avec frein
- Nappe d'irrigation
- Portique simple aluminium
- Portique avec longeron bois autoclave
- Étage, réglable en hauteur et étanche

Composed by legs with adjusters, two drains and aluminium water tight compartment.

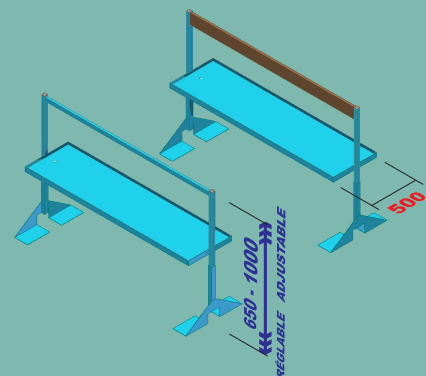
Finishing:

- Aluminium
- Lacquered in a range of colour RAL

Accessories:

- Treated wood finishing and/or decorated sheet.
- Wheels with brake.
- Irrigation surface.
- Arcade with metal brace
- Arcade with wood brace
- Intermediate shelf for arcade

PÓRTICO Y BANDEJA INTERMEDIA
PORTIQUE AVEC ÉTAGE RÉGLABLE EN HAUTEUR
ARCADE AND INTERMEDIATE SHELF

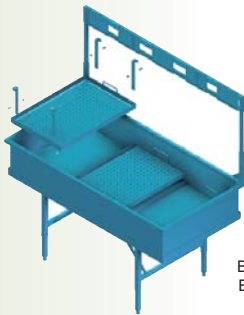
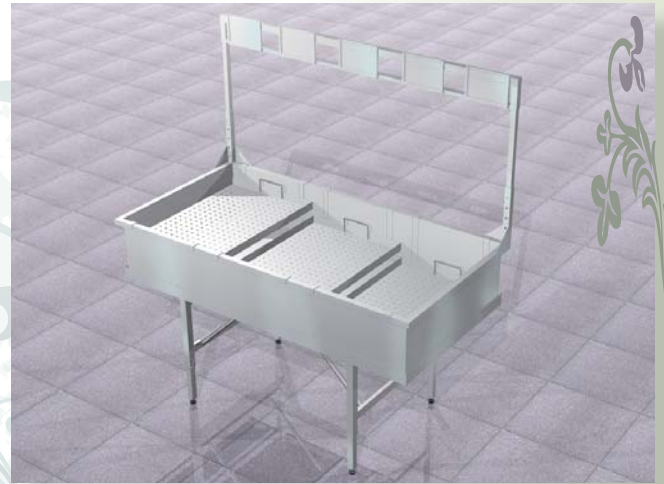




MESAS PLANTAS ACUATICAS

PRESENTOIR PLANTES AQUATIQUES

AQUATIC PLANTS TABLES

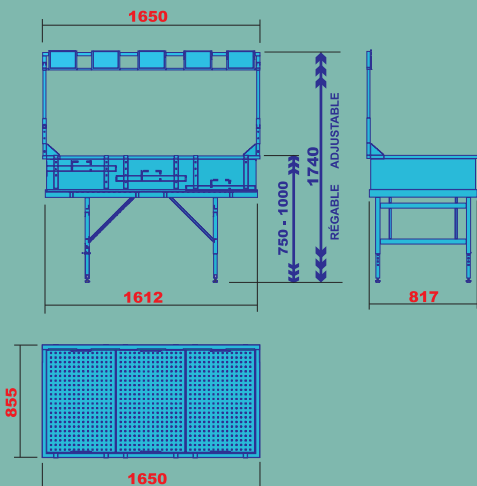


Bandejas interiores regulables en altura
Bacs intérieurs réglables en profondeur
Internal shelves adjustable in height

Ruedas giratorias de 125 Ø. con freno
Roulettes pivotantes de Ø 125 avec frein
Swivel wheels 125 Ø. with brake



DIMENSION



Compuestas de patas regulables en altura con niveladores, un desagüe y bandeja estanca de aluminio.

Acabado:

- Aluminio natural
- Lacado en gama de colores RAL

Accesorios:

- Perímetros decorativos en madera autoclave.
- Ruedas con freno.

Pieds réglables en hauteur et avec vétiens de correction, vane de vidange et vane trop plein avec cuve étanche.

Finition:

- Aluminium naturel
- Lacage couleur gamme RAL

Accessoires:

- Périmètre décoratif en bois autoclave
- Roues avec freins

Composed by legs with adjusters, a drain and aluminium water tight compartment.

Finishing:

- Aluminium
- Lacquered in a range of colour RAL

Accessories:

- Treated wood finishing.
- Wheels with brake.



PERGOLAS

PÉRGOLAS

PERGOLA



Crear ambientes cálidos y acogedores para realizar las secciones que aportan mayor valor añadido, permite destacar los surtidos presentados, reforzando su imagen de marca y personalizando su punto de venta.

La création d'ambiances chaleureuses et accueillantes pour rehausser les sections qui apportent une meilleure valeur ajoutée, permet mettre en évidence l'assortiment présenté, en renforçant votre image de marque et personnalise votre point de vente.

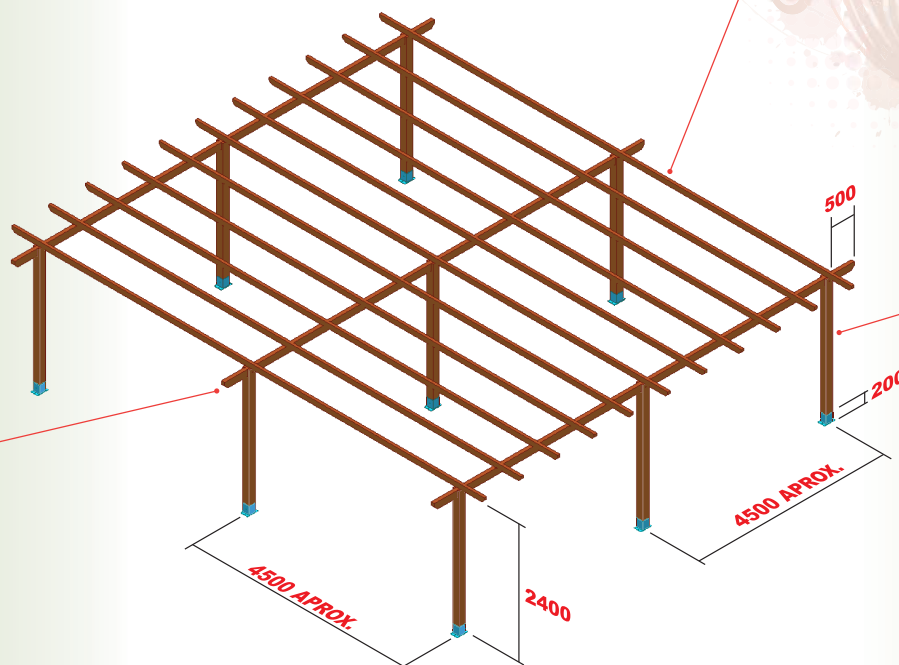


To create warm arcas for the sections with more value, give them importance, strengthen its image of brand and personalize its point of sale.

CAVALIER (90x45 mm.)
CAVALIER (90x45 mm.)

VIGA (120x60 mm.)
POUTRE (120x60 mm.)
RAFTER (120x60 mm.)

POSTE (120x120 mm.)
POTEAU (120x120 mm.)
POST (120x120 mm.)

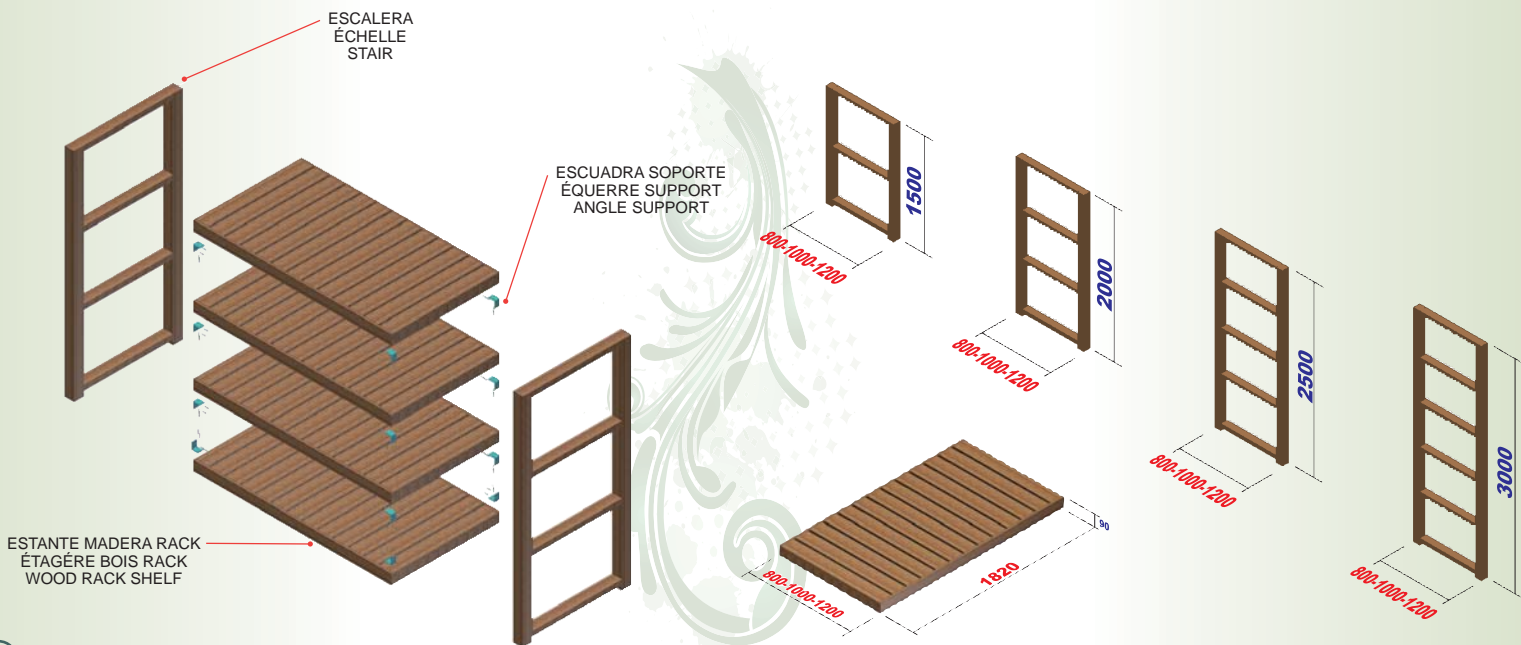




RACK MADERA AUTOCLAVE

RACK BOIS AUTOCLAVE

RACK TREATED WOOD

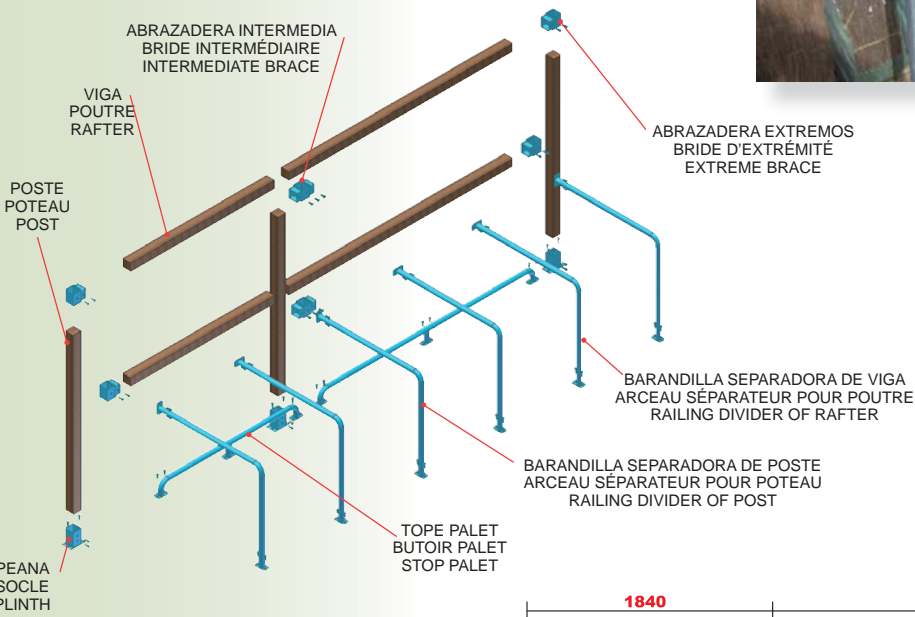




EXPOSITOR BREZOS

PRÉSENTOIR BRUYÈRES

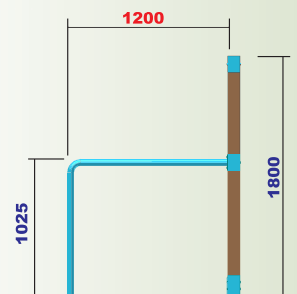
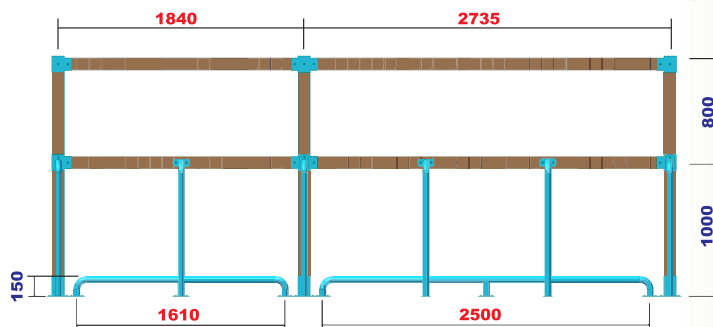
HEATHER DISPLAY



Acabado:
- Acero galvanizado
- Madera tratada

Finition:
- Acier galvanisé
- Bois traité

Finishing:
- Galvanized steel
- Treated wood

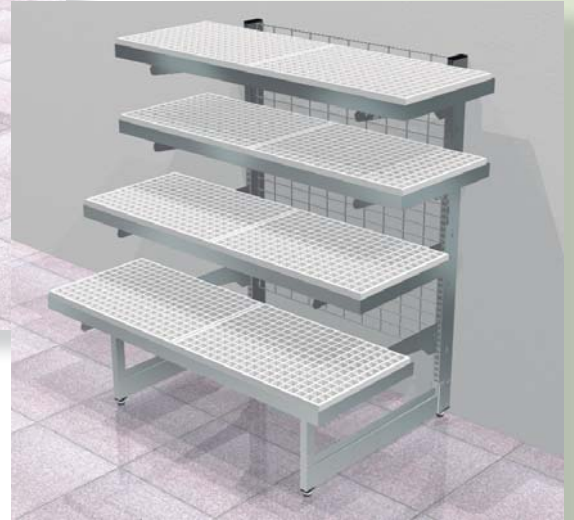




MURAL "AGRICOLAS"
VISTAS GENERALES

MURAL AGRICOLES
VUES GÉNÉRALES

WALL "SAPLING"
GENERAL VIEW



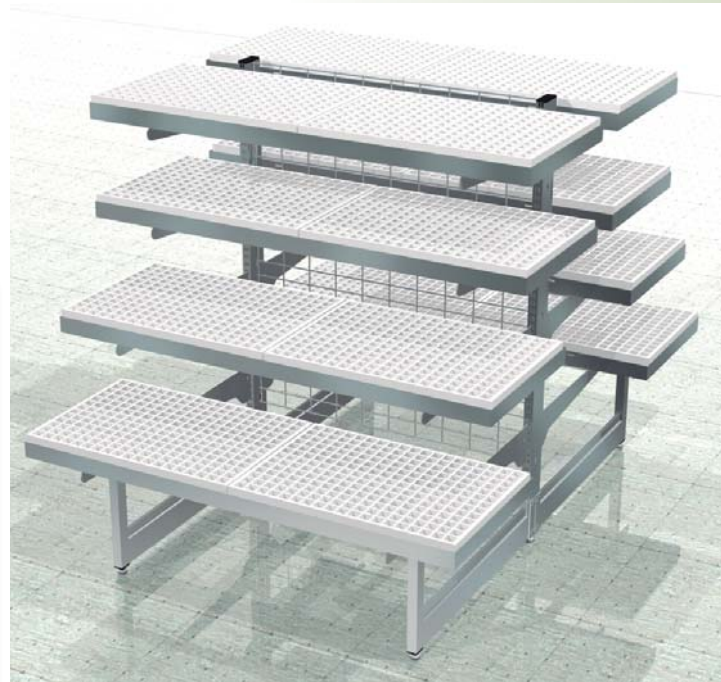
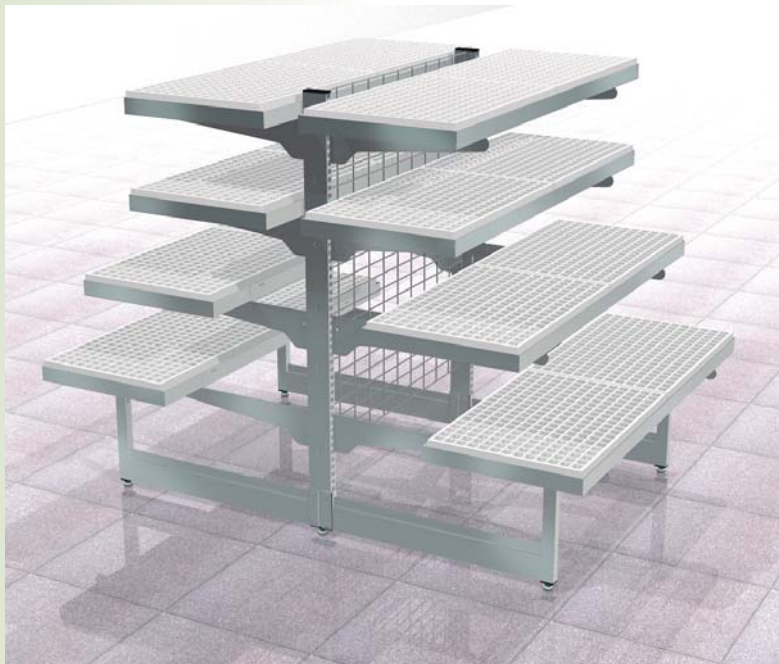
La tendencia consagrada de tener huerto potencia el mercado de los plantones agricolas, requiriendo reforzar estas ventas estacionales con un mobiliario adecuado y polivalente.

GONDOLA "AGRICOLAS"
VISTAS GENERALES

GONDOLE AGRICOLES
VUES GÉNÉRALES

GONDOLA "SAPLING"
GENERAL VIEW

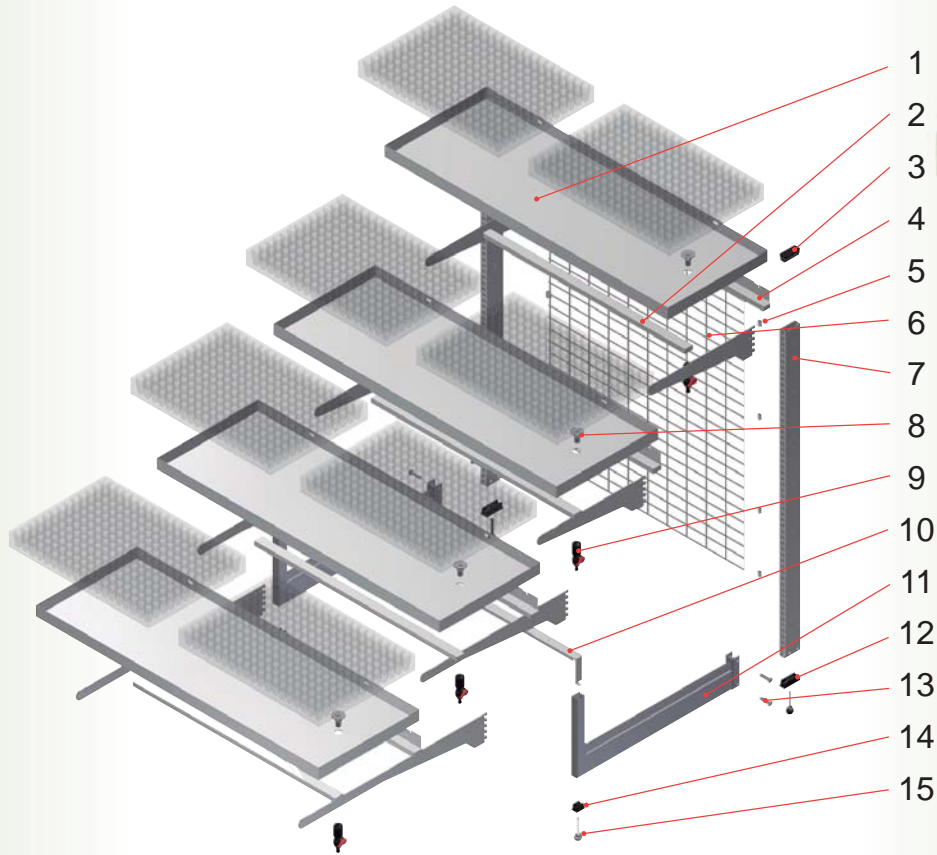
La tendance consacré d'avoir un jardin potager renforce le marché des agricoles, demandant de rehausser ces ventes saisonnières avec du mobilier apte et polyvalent.



The tendency of having a vegetable patch increases the sells of sapling. An apropiate equipment is required for these seasonal sells.



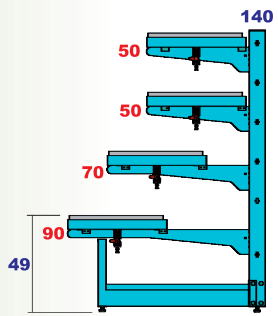
Dimensiones y detalle de piezas en explosión
 Dimensions et détail des pièces en éclaté
 Dimensions and details of section composition fittings



- 1 - CUBA DE ALUMINIO CON DESAGUE 50 X 139
 BAC ALUMINIUM AVEC BONDE DE VIDANGE 50 X 139
 ALUMINIUM CONTAINER WITH DRAIN 50 X 139
- 2 - BARRA BASTIDOR DE 100
 TRAVERSE SUPPORT 100
 FRAME SHELF OF 100
- 3 - TAPON SUPERIOR 8 X 3
 BOUCHON SUPERIEUR 8 X 3
 UPPER CAP 8 X 3
- 4 - BARRA BASTIDOR TRASERA DE 100
 TRAVERSE SUPPORT ARRIERE 100
 BACK FRAME SHELF OF 100
- 5 - GRAPA SOPORTE FONDO VARILLA
 GOUILLE SUPPORT CRILLE
 FIXING FOR WIRE BACK PANEL
- 6 - FONDO DE VARILLA CENTRAL 115
 GRILLE 115
 WIRE CENTRAL BACK PANEL
- 7 - CREMALLERA 140 X 8
 MONTANT 140 X 8
 UP RIGHT 140 X 8
- 8 - DESAGUE PLASTICO BLANCO C/ TAPON
 BONDE PLASTIQUE BLANC AVEC BOUCHON
 WHITE PLASTIC DRAIN WITH CAP

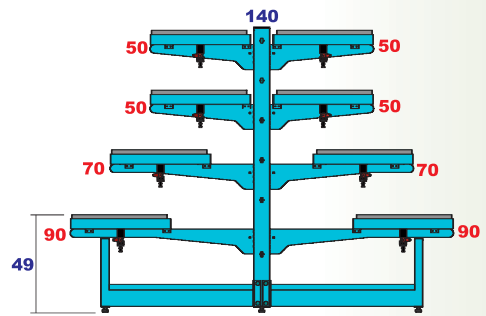
- 9 - LLAVE DE GOTEO 16 X 1/2" C/ MANGUITO
 VANE DE VIDANGE 16 X 1/2" AVEC MANCHON
 DRIP KEY 16 X 1/2" WITH SLEEVE
- 10 - RIOSTRA 100 X 4
 RENFORT
 BRACE 100 X 4
- 11 - ESTRUCTURA BASE 33 (4) X 60-70
 STRUCTURE BASE 33 (4) X 60-70
 BASE STRUCTURE 33 (4) X 60-70
- 12 - TAPON INFERIOR 8 X 3
 BOUCHON INFÉRIEUR 8 X 3
 LOWER CAP 4 X 3
- 13 - PASADOR CON GRUPILLA
 GUPILLE
 SHEARING PIN
- 14 - TAPON INFERIOR 4 X 3
 BOUCHON INFÉRIEUR 4 X 3
 LOWER CAP 4 X 3
- 15 - TORNILLO NIVELADOR CON TUERCA
 VÉRIN DE CORRECTION AVEC ÉCROU
 LEVELER SCREW WITH NUT

MURAL WALL



MODULOS MODULATION MODULES
 100

GONDOLA GONDOLE



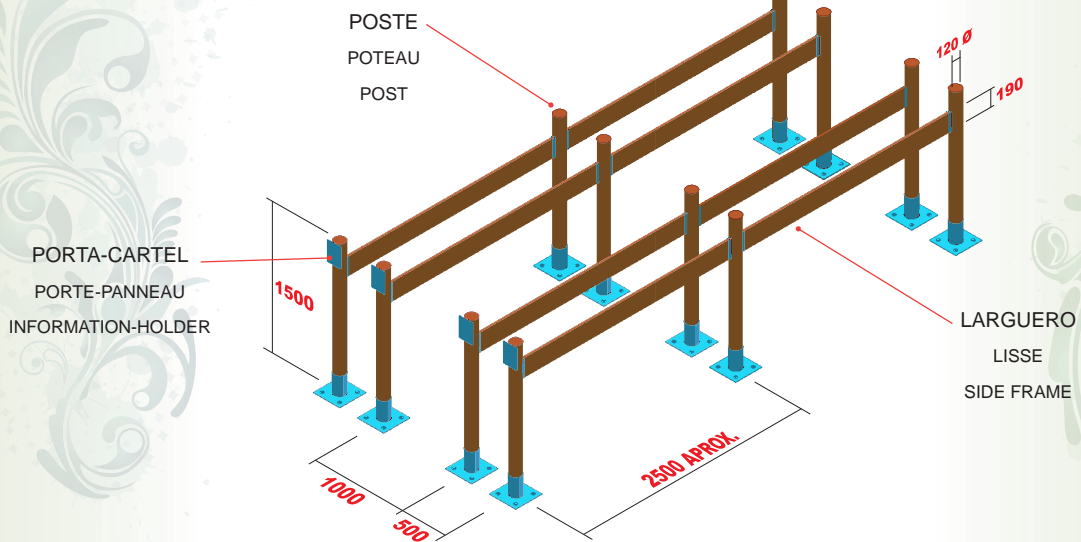
MODULOS MODULATION MODULES
 100



SOPORTE ARBOLES

SUPPORT ARBRES

TREE SUPPORT





ARCA DE SEMITRONCOS

RAPID JAUGE DEMI RONDINS

ARK OF SEMI-TRUNKS



- Acabado:
- Aluminio
 - Semitroncos en madera autoclave
- Accesorios:
- Pórtico central
 - Arco de antibasculamiento
 - Clauro de cabecero

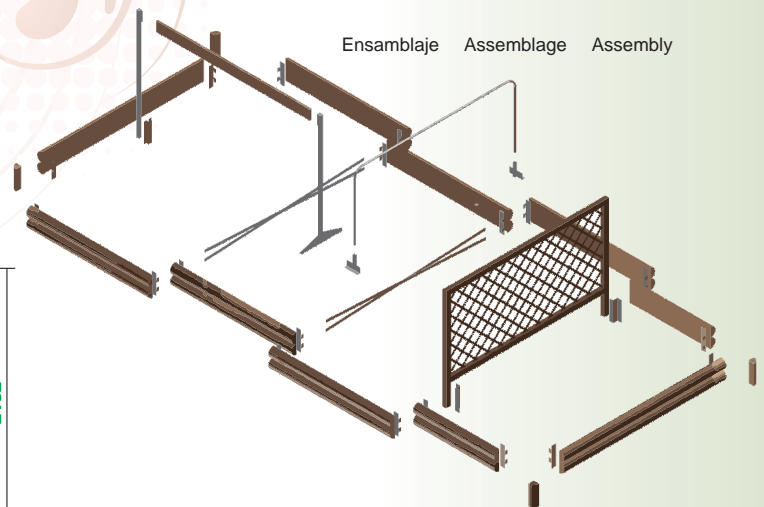
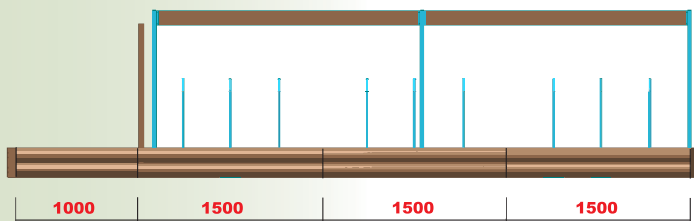
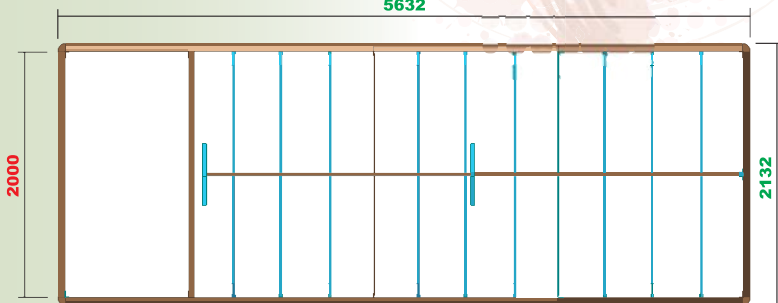
- Finition:
- Aluminium
 - Demi rondins bois autoclave
- Accessoires:
- Portique central
 - Arceau anti-bascule
 - Claustra T.G.

- Finishing:
- Aluminium
 - Treated wood
- Accessories:
- Central portico
 - Arch of anti-swinging
 - Front yard



DIMENSION

5632





MOSTRADOR DE COBRO "INFO"

COMPTOIR CAISSE ET RECEPTION

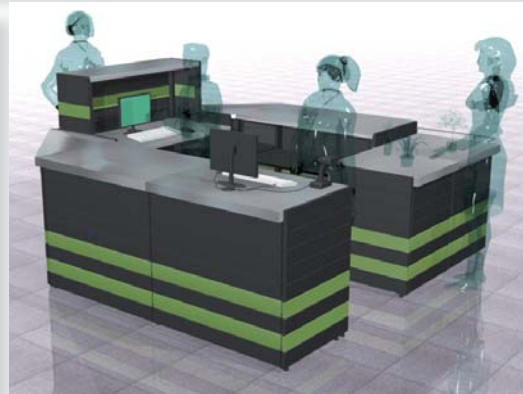
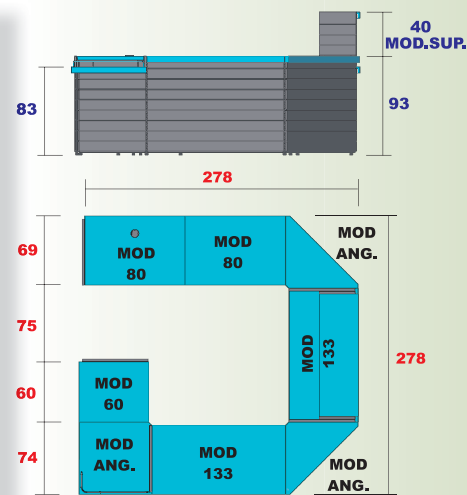
DESK "INFO"

Concepto modular con estructura interna de media carga, estantes y arriostamientos superiores garantizando la gran carga. Encimera en acero inoxidable y una amplia gama de revestimientos decorativos.

- Acabados:
- Acero inoxidable
 - Chapa pintada epoxi.con gama de colores RAL
 - Chapa metálica-decorativa imitando distintas maderas.

Concept modulaire avec structure interne de moyenne charge, étagères et armatures supérieures garantissant la capacité de charge. Plateau inox. avec ample gamme de revêtements décoratifs.

- Finitions:
- Acier inox.
 - Tôle peinte epoxi selon gamme ral de couleurs
 - Tôle décorative finitions imitation bois.



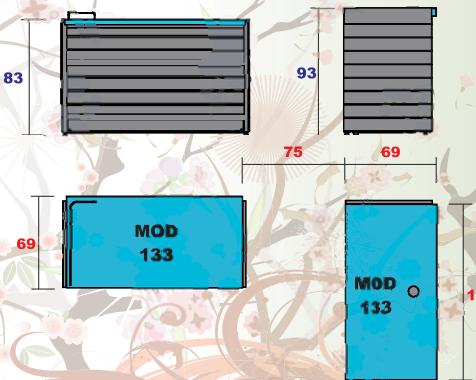
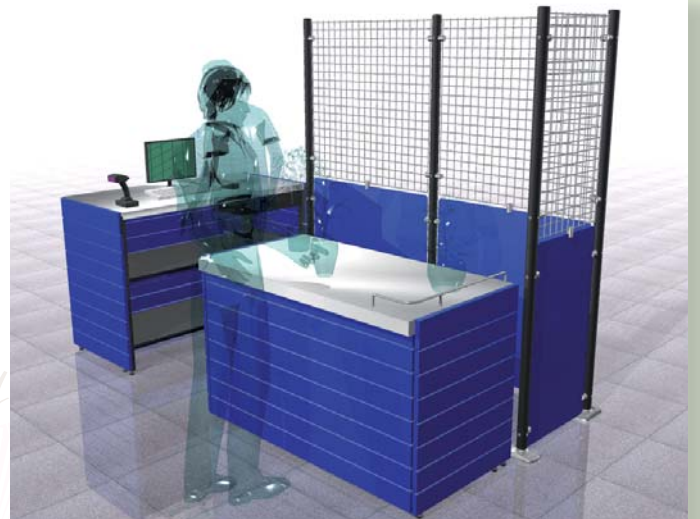
Composed by modules with an internal structure of half load, shelves and anchorage which guarantee the heavy duty. Stainless steel worktop and a wide range of decorative facing

- Finishing:
- Stainless steel
 - Sheet painted epoxi in a range of colours RAL
 - Metallic-decorative sheet similar to different types of wood.

MOSTRADOR DE COBRO "SIMPLE"

COMPTOIR CAISSE SIMPLE

DESK "SIMPLE"

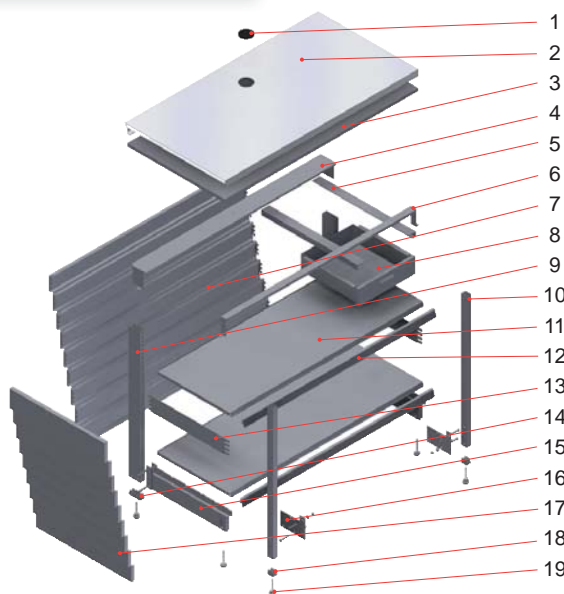
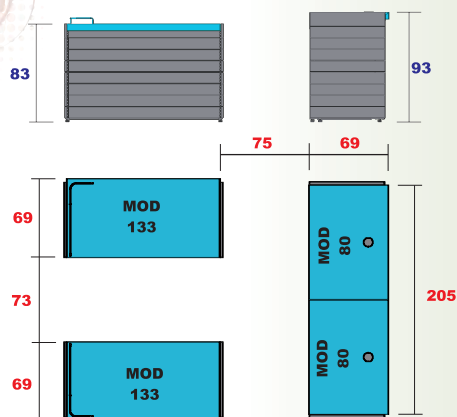
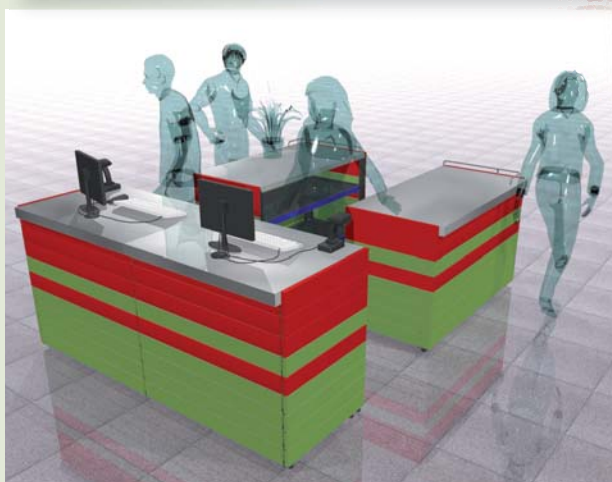




MOSTRADOR DE COBRO "DOBLE"

COMPTOIR CAISSE DOUBLE

DESK "DOUBLE"



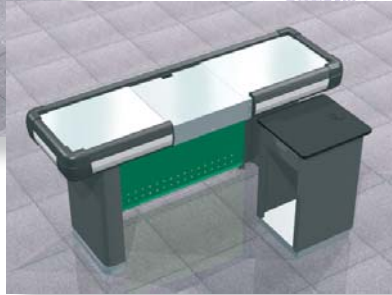
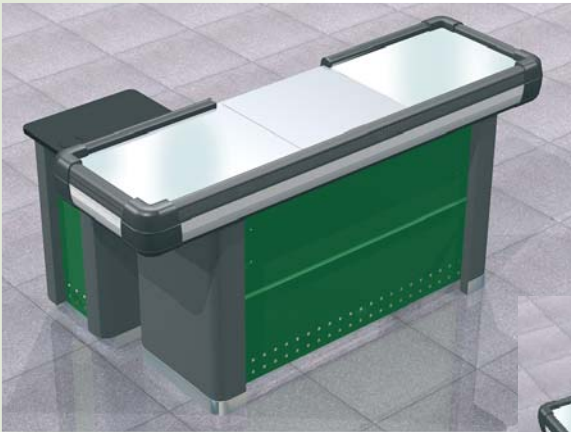
- 1 - TAPON PASACABLES 80 D.
COUVERCLE POUR PASSAGE DE CABLES 80 D.
CAP FOR CABLES
- 2 - ENCIMERA INOX.
PLATEAU INOX
STAINLESS STEEL WORKTOP
- 3 - TABLERO BAJO ENCIMERA
PANEL AGGLOMÉRÉ SOUS PLATEAU
BOARD UNDER WORKTOP
- 4 - RIOSTRA DE 8
TRAVERSE 8
BRACING OF 8
- 5 - GUIA CAJON M.
GLISSIÈRE TIROIR M.
DRAWER GUIDE
- 6 - RIOSTRA DE 4
TRAVERSE 6
BRACING OF 4
- 7 - FONDO LISO DE 10
FOND PLEIN DE 10
PLAIN BACK PANEL

- 8 - CAJON M 40 X 40
TIROIR M40 X 40
DRAWER M40 X 40
- 9 - CREMALLERA 8 X 3
MONTANT 8 X 3
UP RIGHT 8 X 3
- 10 - CREMALLERA DE 4 X 3
MONTANT 4 X 3
UP RIGHT 4 X 3
- 11 - ESTANTE DE 50
ÉTAGÈRE DE 50
SHELF OF 50
- 12 - PORTAPRECIOS
PORTE-ÉTIQUETTES
PRICE RAIL
- 13 - CARTELA MC DE 50
CONSOLE MC DE 50
BRACKET MC OF 50
- 14 - TAPON INFERIOR DE 8 X 3
BOUCHON INFÉRIEUR DE 8 X 3
LOWER CAP 8 X 3

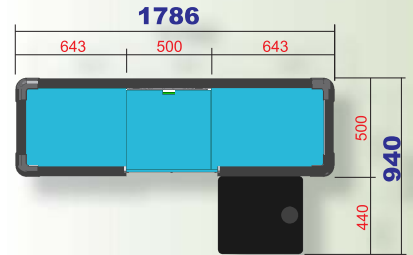
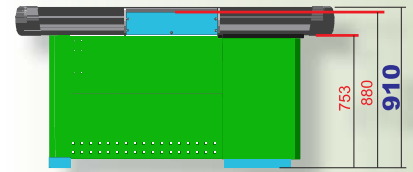
- 15 - BASE DE 50
BASE DE 50
BASE FOOT OF 50
- 16 - REFUERZO BASE M.C.
RENFORT BASE MC
SUPPORT BASE MC
- 17 - FONDO TAPA LATERAL
JOUE LATÉRALE
BACK SIDE "CAP"
- 18 - TAPON INFERIOR 4X 3
BOUCHON INFÉRIEUR 4 X 3
LOWER CAP 4 X 3
- 19 - TORNILLO NIVELADOR C/ TUERCA
VÉRIN DE CORRECTION AVEC ÉCROU
LEVELER SCREW WITH NUT



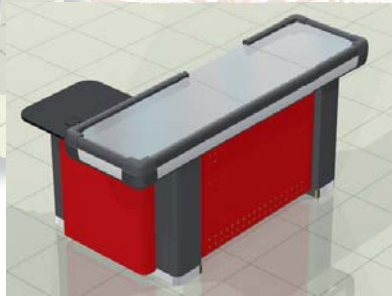
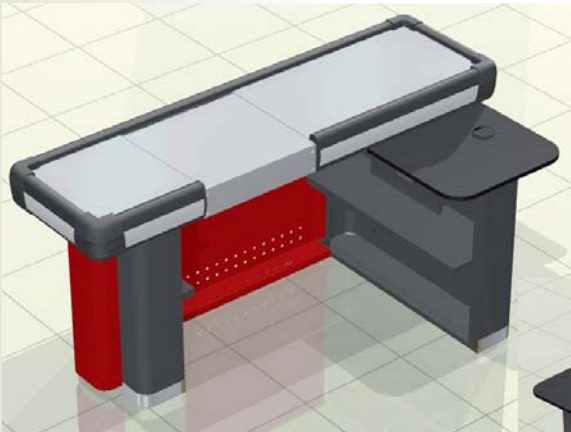
CHECK-OUT 178



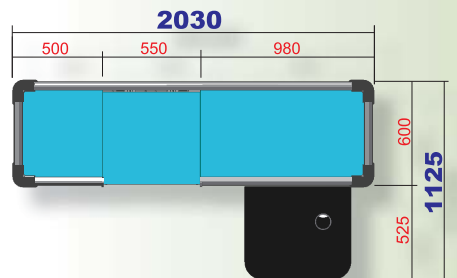
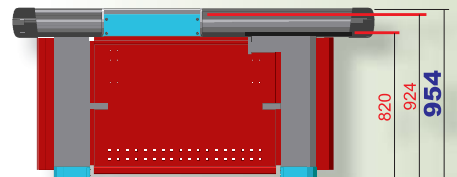
RECTO SIN CINTA-CUBA PLANA
DROIT SANS BANDE-CUVE PLATE
STRAIGHT WITHOUT CONVEYOR BELT



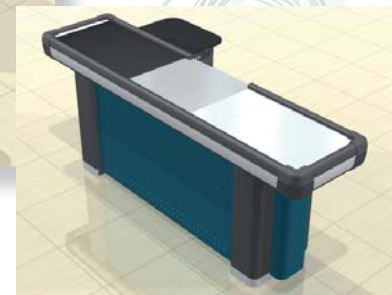
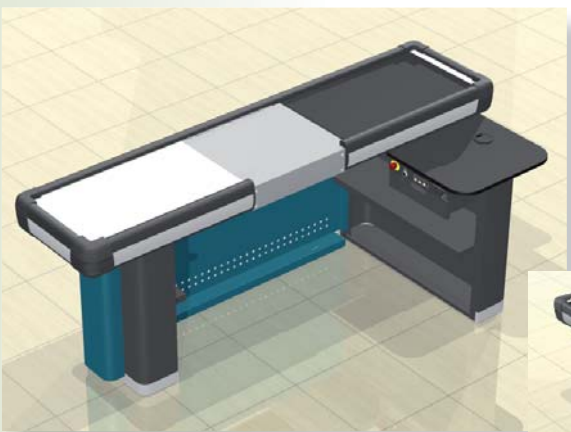
CHECK-OUT 203



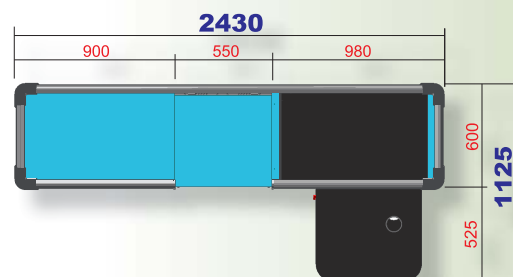
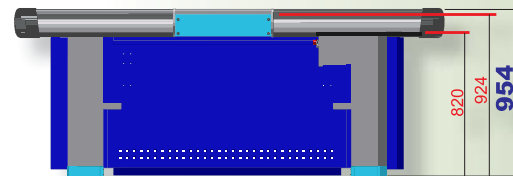
RECTO SIN CINTA-CUBA PLANA
DROIT SANS BANDE-CUVE PLATE
STRAIGHT WITHOUT CONVEYOR BELT



CHECK-OUT 243



RECTO CON CINTA-CUBA PLANA
DROIT AVEC BANDE-CUVE PLATE
STRAIGHT WITH CONVEYOR BELT

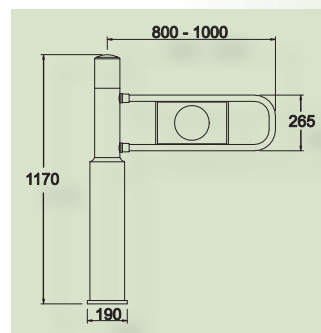




BANDEROLA ELECTRONICA

PORTILLON ÉLECTRONIQUE

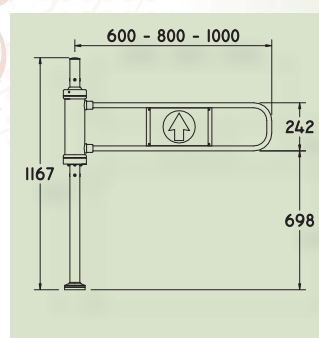
ELECTRONIC ACCESS GATE



BANDEROLA MECANICA

PORTILLON MANNUEL

MECHANICAL ACCESS GATE

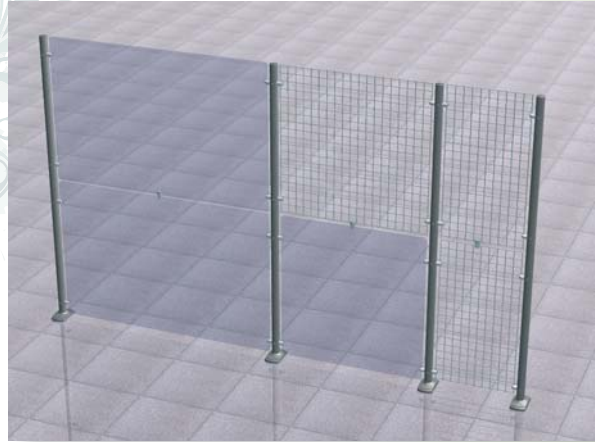
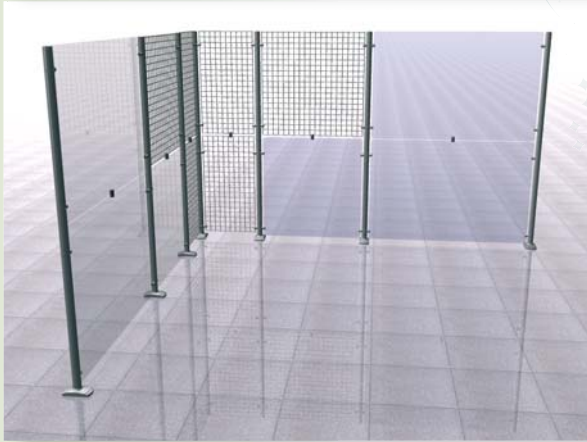
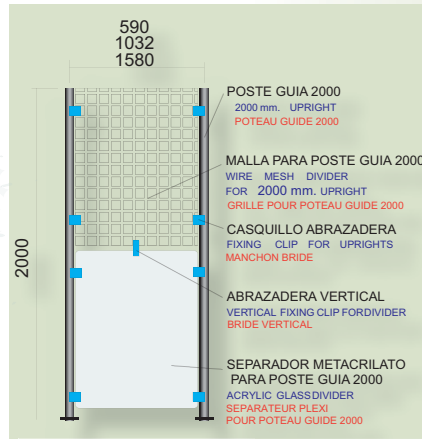




POSTES Y SISTEMAS DE PROTECCION

POTEAUX ET SYSTÈMES DE PROTECTION

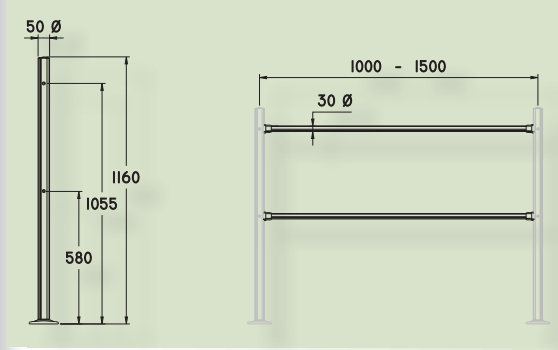
DIVIDER SYSTEMS



POSTE Y BARRA SEPARADORA

POTEAUX ET TUBES DE LIAISONS

GUIDING POST AND CONNECTING BARS





MODULOS CONSIGNA

MEUBLE CONSIGNE

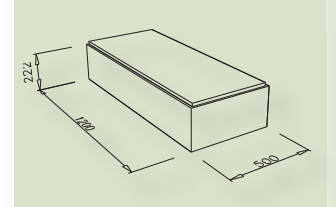
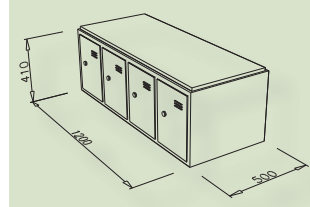
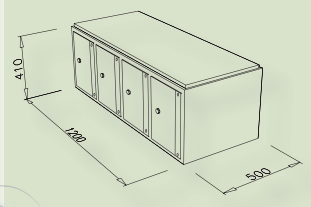
LOCKERS



MODULO CONSIGNA SUPERIOR
(4 PUERTAS METACRILATO)
SUPÉRIEUR (4 PORTES PLEXI)
LOCKER MODULE (4 WINDOW DOORS)

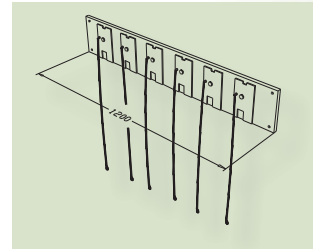
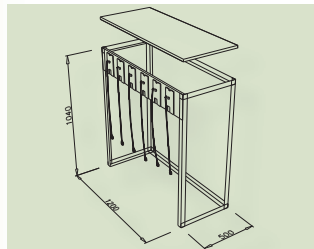
MODULO CONSIGNA SUPERIOR
(4 PUERTAS)
SUPÉRIEUR (4 PORTES TÔLE)
LOCKER MODULE (4 DOORS)

ZOCALO MODULO CONSIGNA
SOCLE POUR MODULE CONSIGNE
SKIRTING BOARD MODULE



MODULO CONSIGNA INFERIOR CARROS
(6 ENGANCHES)
INFÉRIEUR POUSETTES (6 CHÂINES)
LOWER CHAINS MODULE (6 UNITS)

CONSIGNA CARRO MODELO PARED
(6 ENGANCHES)
POUSETTES MURAL (6 CHÂINES)
WALL-ATTACHED CHAINS MODULE (6 UNITS)





NUEVO ESTILO
NOUVEAU STYLE
NEW STYLE



NUEVO CONCEPTO
NOUVEAU CONCEPT
NEW CONCEPT



NUEVA IMAGEN
NOUVELLE IMAGE
NEW IMAGE



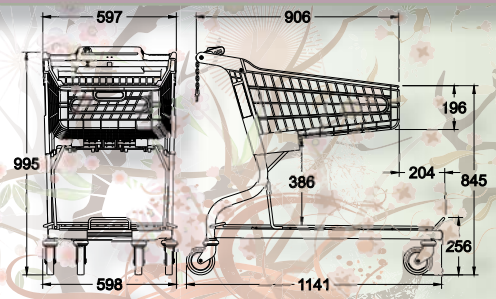
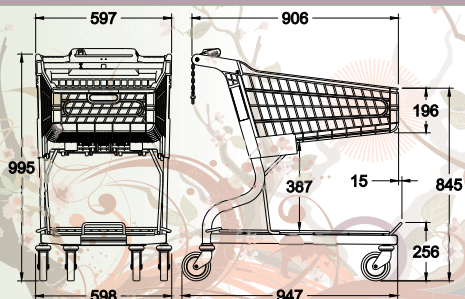
90 L.

TECNO-GARDEN
TECHNO-GARDEN



90 L.

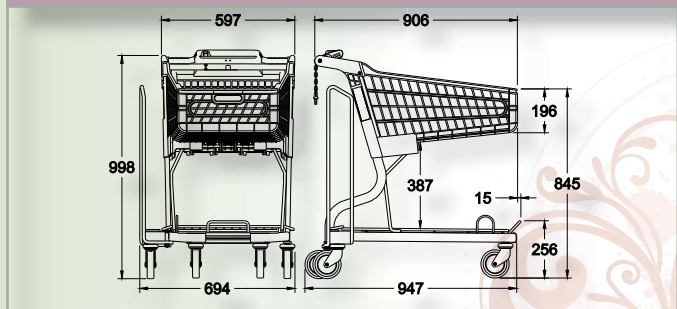
TECNO-GARDEN GRAN CARGA
TECHNO-GARDEN GRANDE CHARGE
HEAVY DUTY TECHNO-GARDEN





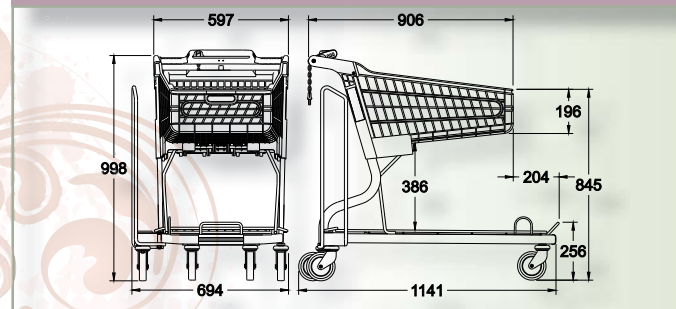
90 L.

TECNO-BRICOLAJE
TECNO-BRICOLOGE
TECHNO-D.I.Y



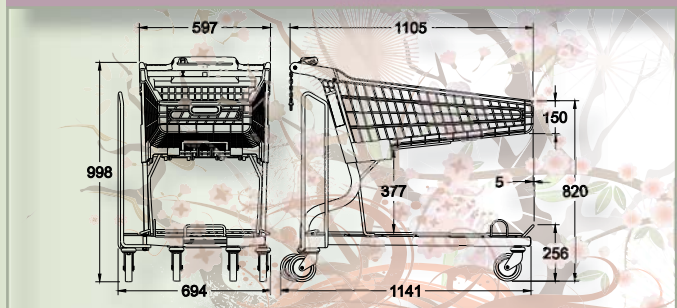
90 L.

TECNO-BRICOLAJE GRAN CARGA
TECNO-BRICOLOGE GRANDE CHARGE
HEAVY DUTY TECHNO-D.I.Y



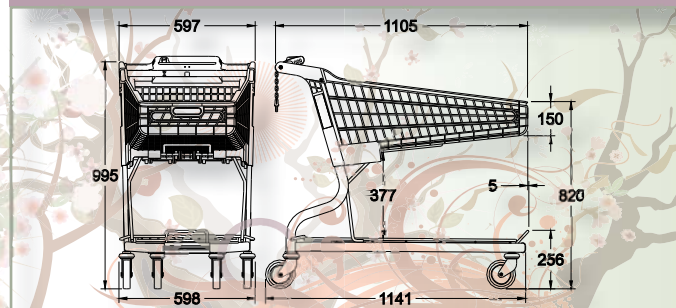
110 L.

TECNO-BRICOLAJE
TECNO-BRICOLOGE
TECHNO-D.I.Y



110 L.

TECNO-GARDEN
TECHNO-GARDEN





ROBUSTEZ
 SOLIDITÉ
 STRENGTH



DURABILIDAD
 DURABILITÉ
 DURABILITY



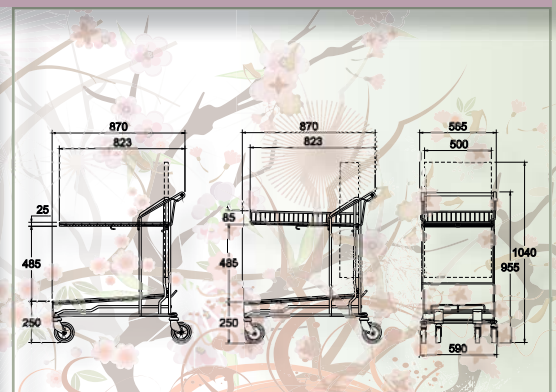
FUNCIONALIDAD
 FONCTIONNALITÉ
 FUNCTIONALITY



CARRO GARDEN CENTER
 CHARIOT GARDEN CENTER
 GARDEN CENTER TROLLEY



BANDEJA PLANA
 PLATEAU PLAT
 TOP TRAY





CARRO TECNO GARDEN

CHARIOT TECNO GARDEN
 HEAVY DUTY TECHNO-D.I.Y

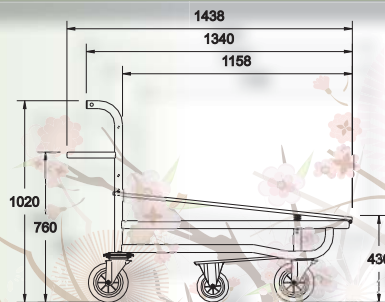


CESTA PEQUEÑA
 CORBEILLE PETITE
 SMALL BASKET



CARRO STANDARD 5 RUEDAS

CHARIOT PLATEFORME 5 ROUES
 STANDARD TROLLEY 5 WHEELS

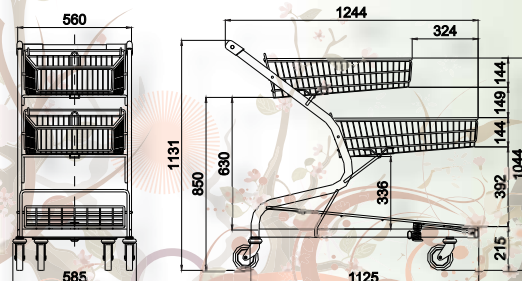


110 L.

55 L.

55 L.

CARRO DOBLE CESTA
 CHARIOT DOUBLE CORBEILLE
 DOUBLE BASKET TROLLEY





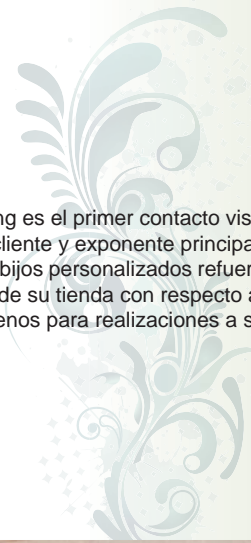
CUBRE CARROS

ABRIS-CHARIOTS

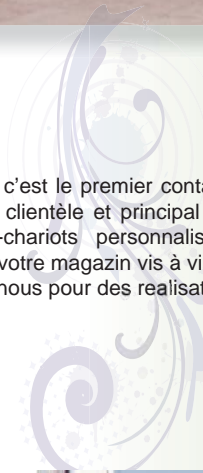
TROLLEYS COVER-THREE ROW



El parking es el primer contacto visual de su negocio con su cliente y exponente principal de su marca. Unos cobijos personalizados refuerzan el impacto de imagen de su tienda con respecto a su entorno. Consultenos para realizaciones a su medida.



Le parking c'est le premier contact visuel de votre enseigne avec votre clientèle et principal exposant de votre marque. Des abris-chariots personnalisés renforcent l'impact de l'image de votre magasin vis à vis de son environnement. Consultez-nous pour des réalisations à votre mesure.



The trolleys shelter is the first contact of your business by the client, and the principal of your brand. These customized trolley shelters reinforce the image of your store according to its environment.





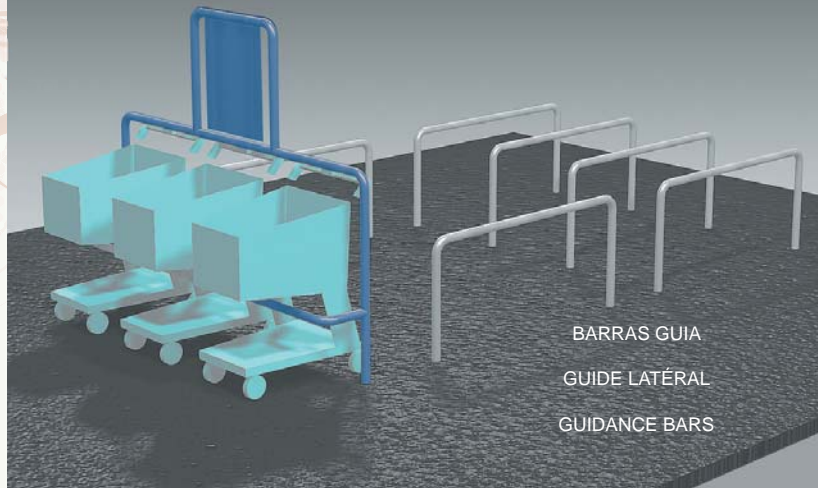
PARKING CARROS

ILOTS CHARIOTS TROLLEY BAY

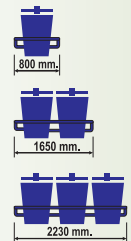
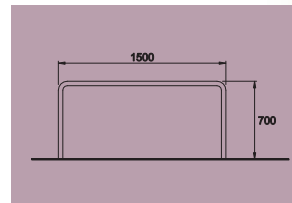
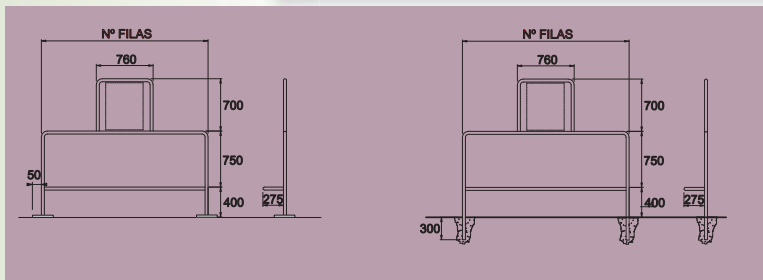
BARRA TOPE INFORMACION SIN GUIAS LATERALES

TÊTE D'ÎLOT AVEC INFORMATION, SANS GUIDES LATÉRAUX

END INFORMATION BAR WITHOUT SIDE GUIDANCE BARS



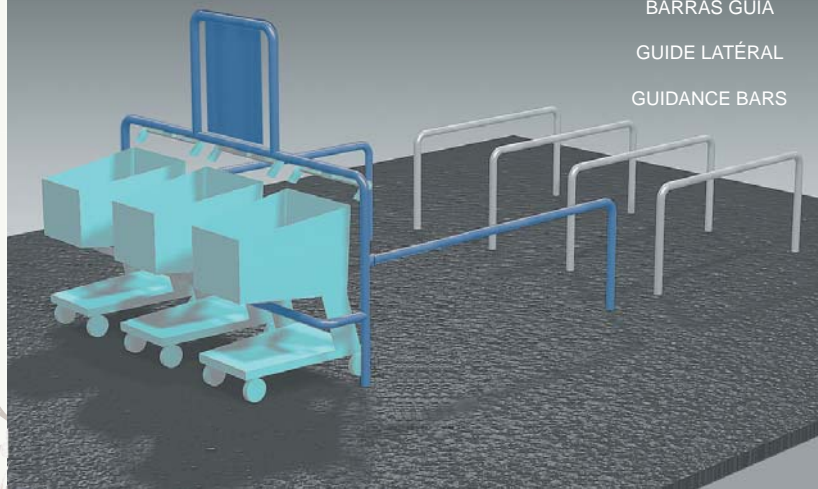
BARRAS GUIA
GUIDE LATÉRAL
GUIDANCE BARS



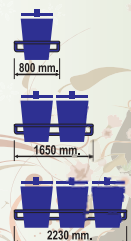
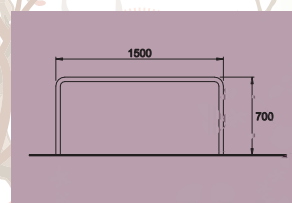
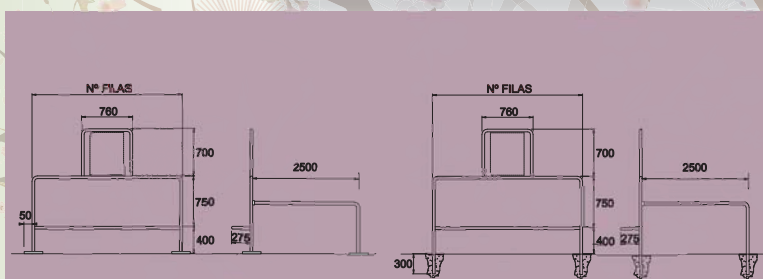
BARRA TOPE INFORMACION CON GUIAS LATERALES

TÊTE D'ÎLOT AVEC INFORMATION, AVEC GUIDES LATÉRAUX

END INFORMATION BAR WITH SIDE GUIDANCE BARS



BARRAS GUIA
GUIDE LATÉRAL
GUIDANCE BARS



www.marsanz.es



SEDE SOCIAL

SIÈGE
HEAD OFFICE

CALLE HIERRO, 27
28850 TORREJON DE ARDOZ
MADRID
ESPAÑA - SPAIN

TEL.: (34) 91 675 14 34 // (34) 91 677 10 92
FAX.: (34) 91 675 12 90
E.MAIL.: creaciones@marsanz.es

PLANTAS DE FABRICACION

USINES
PRODUCTION FACILITIES

TORREJON DE ARDOZ (MADRID)
UGENA (TOLEDO)

INTERNACIONAL
INTERNATIONAL

EXPORT DIVISION

E.MAIL.: export@marsanz.es

FRANCIA
FRANCE

MARSANZ FRANCE SAS

13 RUE SAINT HONORÉ
78000 VERSAILLES

TEL.: +33 (0) 1 30 88 82 95
E.MAIL.: info@marsanz.fr
www.marsanz.fr

REINO UNIDO
UNITED KINGDOM

MARSANZ UK Ltd.

30 CHELSFIELD GROVE
MANCHESTER, M21 7SU

TEL.: +44 (0) 1618818515
E.MAIL.: info@marsanz.co.uk
www.marsanz.co.uk

DELEGACIONES EN ESPAÑA
BUREAUX REGIONAUX EN ESPAGNE
SPANISH BRANCHES

BARCELONA

POLIGONO INDUSTRIAL MOLI D'EN XECH
Calle Barneda, Nº 17 nave 25
Frente Rio Ripoll
08291 - RIPOLLET

TEL.: 93 231 34 75
FAX.: 93 231 35 47
E.MAIL.: barcelona@marsanz.es

SEVILLA

AVDA. DEL PARSÍ
POL.IND. MINI PARSÍ, NAVE 9
41016 SEVILLA

TEL.: 95 451 12 45
FAX.: 95 425 85 09
E.MAIL.: andalucia@marsanz.es

ALICANTE

C/ CAMPELLO, 13
POL.IND. LA CALA
03509 FINESTRAT - ALICANTE

TEL.: 96 680 27 04
FAX.: 96 683 07 96
E.MAIL.: levante@marsanz.es

DISTRIBUIDO POR

DISTRIBUÉ PAR

DISTRIBUTED BY